

共通機器				
取扱説明書	DIN レール取付アダプタ	<table border="1"> <tr> <td style="text-align: center;">形式</td> </tr> <tr> <td style="text-align: center;">A-34</td> </tr> </table>	形式	A-34
形式				
A-34				

ご使用いただく前に

このたびは、エム・システム技研の製品をお買い上げいただき誠にありがとうございます。本器をご使用いただく前に、下記事項をご確認下さい。

■梱包内容を確認して下さい

梱包内容	製品形式					
	A-34	A-34 / 26	A-34 / 27	A-34 / 6DV	A-34 / 266	A-34 / 276
DIN レール 取付アダプタ	W45 × H75 × D11 mm 1個					
取付ねじ	M4 × 35 2個	M4 × 25 2個	M4 × 20 2個	M4 × 16 2個		
ナット	M4 2個					
ばね座金	M4 2個					
スペーサ	—			取付高さ 14.5 mm 2個	取付高さ 12 mm 2個	取付高さ 15 mm 2個
ケーブル	—				棒状端子 / 棒状端子 150 mm 1本	棒状端子 / 開形端子 150 mm 1本

■取扱説明書の記載内容について

本取扱説明書は本器の取扱い方法について記載したものです。

ご注意事項

●取扱いについて

- ・本器の取外または取付を行う場合は、危険防止のため必ず、取付ける機器の電源および入力信号を遮断して下さい。

●設置について

- ・屋内でご使用下さい。
- ・塵埃、金属粉などの多いところでは、防塵設計のきょう体に収納し、放熱対策を施して下さい。
- ・振動、衝撃は故障の原因となることがあるため極力避けて下さい。
- ・周囲温度が -40 ~ +85℃（取付ける機器の使用温度範囲に制限されます。）を超えるような場所、周囲湿度が 0 ~ 95 % RH を超えるような場所や結露するような場所でのご使用は、避けて下さい。

取付方法

本器をフィールドマウント形変換器に取付けることにより DIN レール取付が行えます。

付加コード：266 の場合の 26・UNIT、付加コード：276 の場合の 27・UNIT は、付属のスペーサで固定します。(スペーサ締付トルク：0.8 N・m、取付ねじ締付トルク：0.8 N・m)

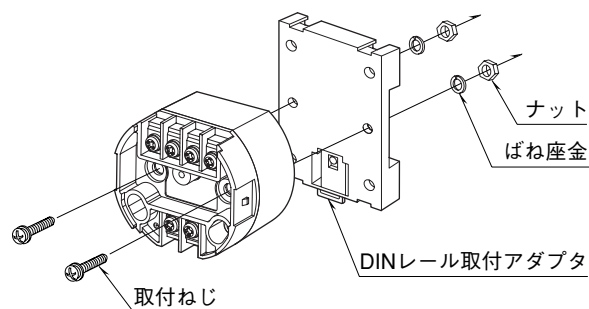
2線式デジタルパネルメータ（形式：6DV）と、フィールドマウント形変換器（26・UNIT、27・UNIT）との接続には付属のケーブルをご使用下さい。結線方法については、2線式デジタルパネルメータ（形式：6DV）の端子接続図をご参照下さい。

スペーサをご使用の場合は、取付ねじを緩めて2線式デジタルパネルメータ（形式：6DV）を取外す際に、スペーサが同時に緩む可能性があります。2線式デジタルパネルメータ（形式：6DV）をねじ止めする前に、フィールドマウント形変換器（26・UNIT、27・UNIT）がスペーサでしっかりと固定されていることをご確認ください。また、取付ねじとスペーサが共回りする場合は、そのままスペーサごと取外した後、裏からスペーサを押さえて取付ねじを緩めて下さい。

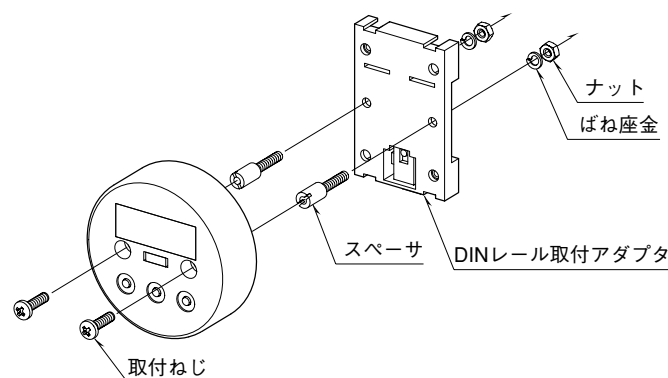
■アダプタの取付方法

付属の取付ねじで、取付ける機器を DIN レール取付アダプタにねじ止めして下さい。

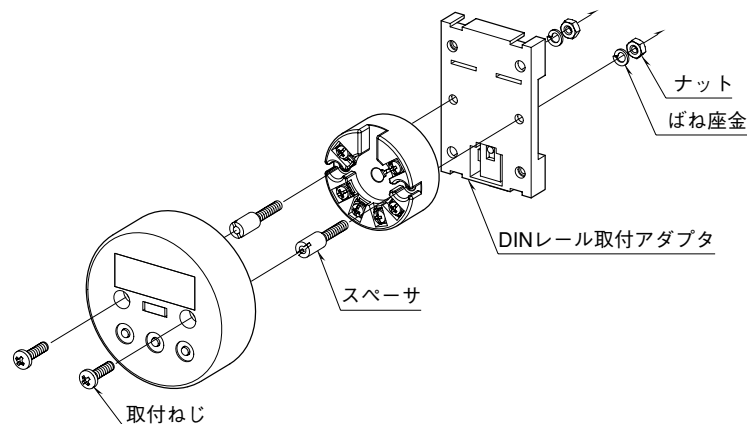
●形式：A-34 の例



●形式：A-34 / 6DV の例

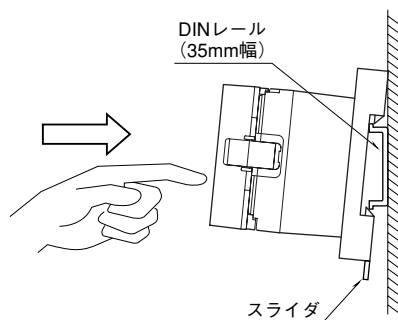


●形式：A-34 / 276 の例



■DIN レール取付の方法

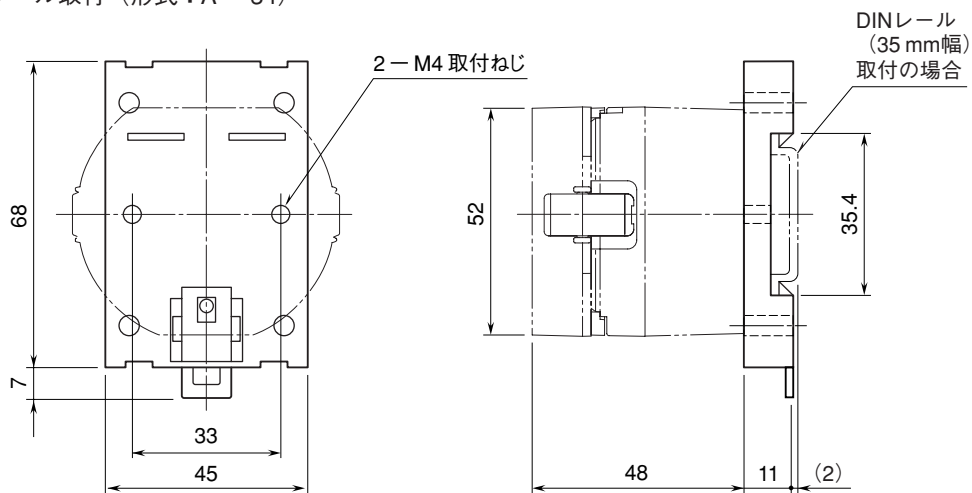
スライダのある方を下にして下さい。アダプタ裏面の側フックを DIN レールに掛け下側を押して下さい。取外す場合は、マイナスドライバーなどでスライダを下に押し下げその状態で下側から引いて下さい。



外形寸法図 (単位: mm)

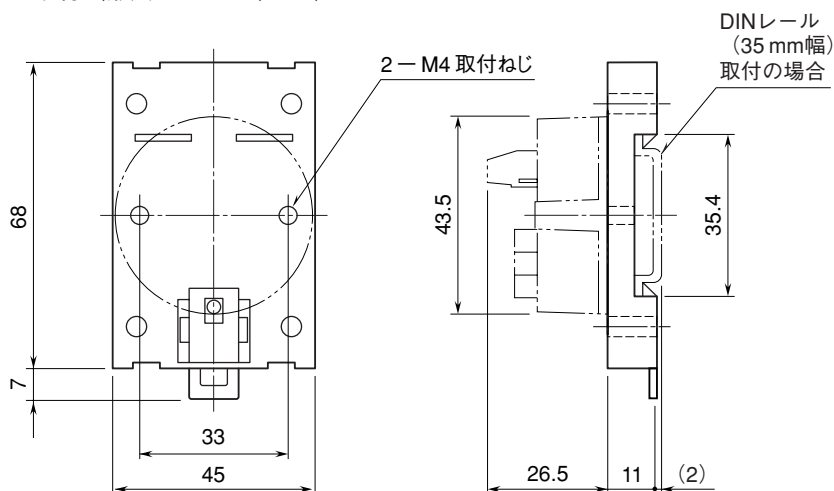
DIN レールを固定しているねじと、取付ねじ (付属品) が干渉しないように設置して下さい。

■ B6U の DIN レール取付 (形式: A-34)

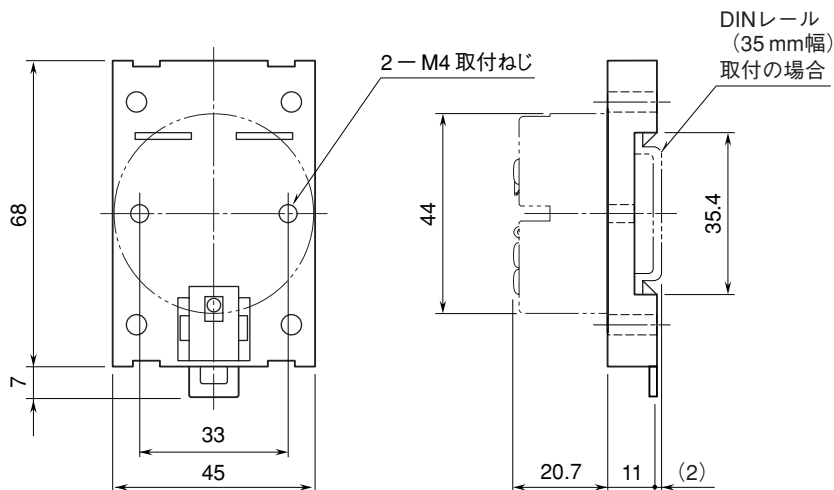


注、液晶表示部の取外しのため、指が入る寸法間隔で取付けて下さい。

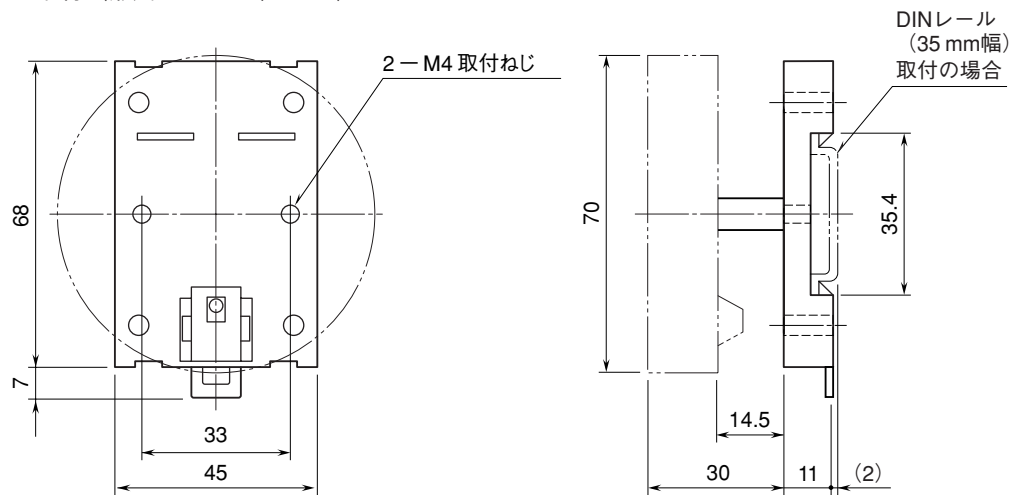
■ 26・UNIT の DIN レール取付 (形式: A-34 / 26)



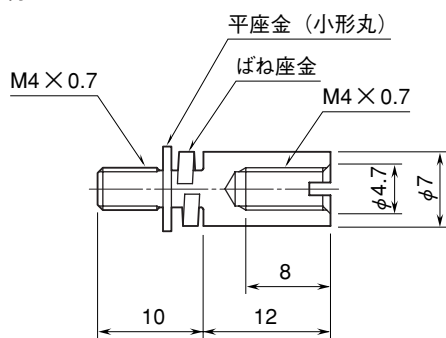
■ 27・UNIT の DIN レール取付 (形式: A-34 / 27)



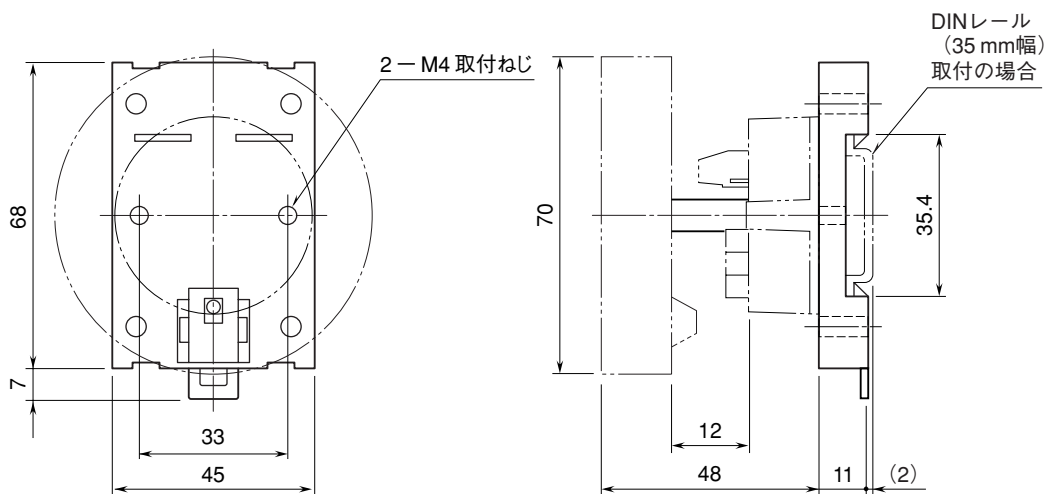
■ 6DV の DIN レール取付 (形式: A-34 / 6DV)



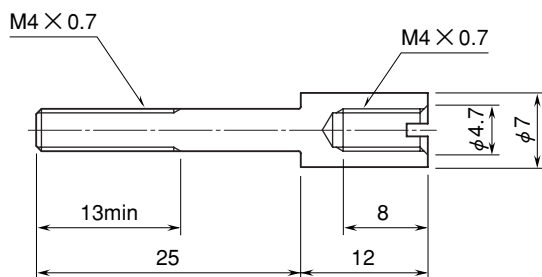
● 取付スペーサ



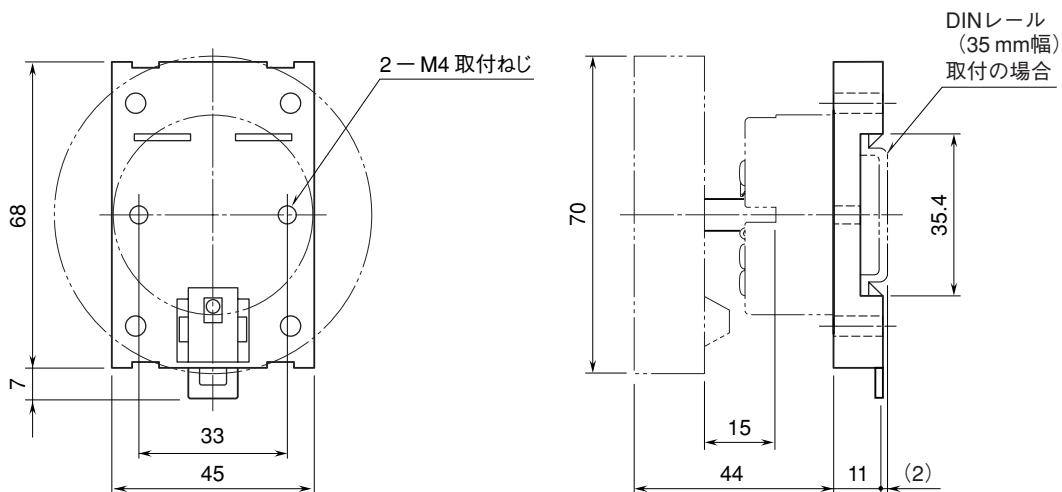
■ 26・UNIT + 6DV の DIN レール取付 (形式: A-34 / 266)



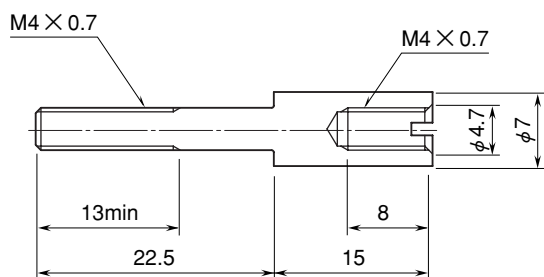
● 取付スペーサ



■ 27・UNIT + 6DV の DIN レール取付 (形式 : A - 34 / 276)



● 取付スペーサ



保証

本器は、厳密な社内検査を経て出荷されておりますが、万一製造上の不備による故障、または輸送中の事故、出荷後3年以内正常な使用状態における故障の際は、ご返送いただければ交換品を発送します。