

DIN 滑軌安裝轉接器

主要機能與特色

- 將現場安裝的變換器 B6-UNIT、26-UNIT 和 27-UNIT 和 2 線式數位顯示器(型號: 6DV)安裝到 DIN 滑軌時使用
- 只需使用螺絲穿透換器的安裝孔, 即可輕鬆固定在轉接器上

型號: A-34[1]

訂購時指定事項

- 型號代碼: A-34[1]
參考下面 [1] 的說明, 並指定該項代碼。
(例如: A-34/276)

[1] 選項

空白: B6U

/26: 26-UNIT (26R、26FR 除外)

/27: 27-UNIT

/6DV: 6DV

/266: 26-UNIT (26R、26FR 除外) + 6DV

/276: 27-UNIT + 6DV

一般規格

安裝螺絲: 附 M4 螺絲

連接線: 選項代碼: /266、/276 時隨貨配備

材質: 阻燃樹脂

安裝規格

使用溫度範圍: -40 ~ +85°C (-40 ~ +185°F)

(在變換器/顯示器的工作溫度範圍內)

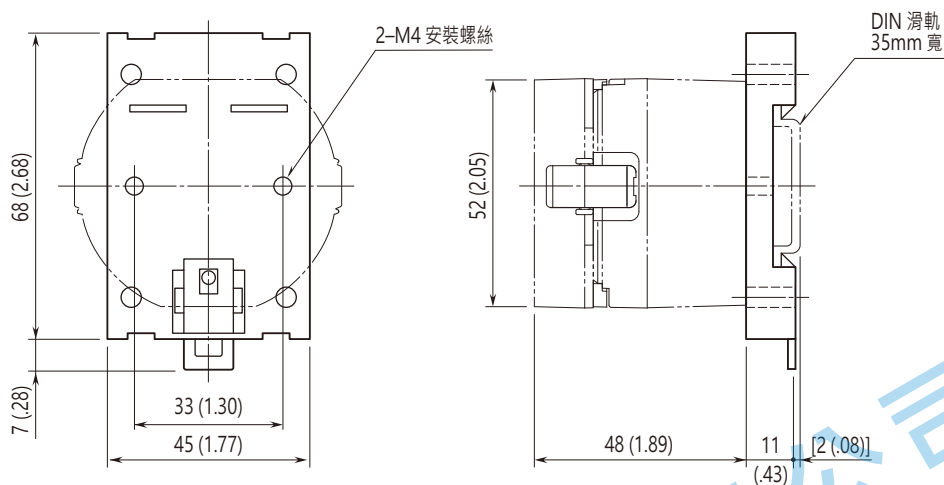
使用濕度範圍: 0 ~ 95 %RH (無結露)

重量: 30 g (1.1 oz)

外型尺寸圖 單位: mm [inch]

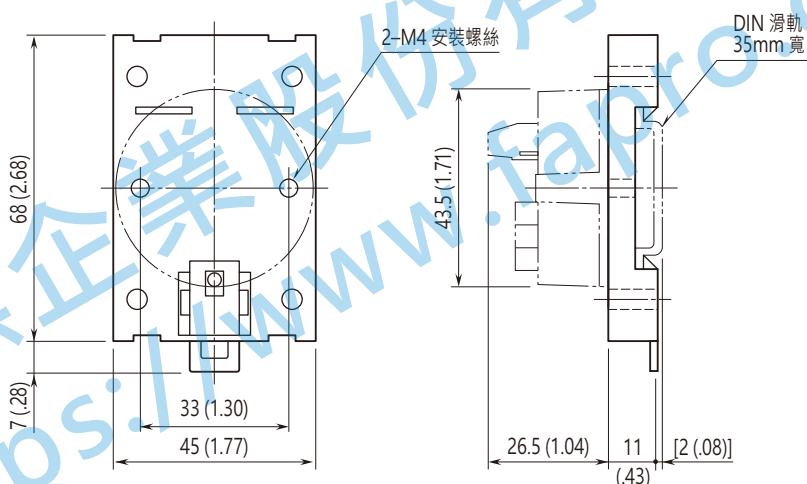
安裝時應確保固定 DIN 滑軌的螺絲和安裝螺絲(配件)不會相互干涉。

■ 將 B6U 安裝到 DIN 滑軌上 (型號: A-34)

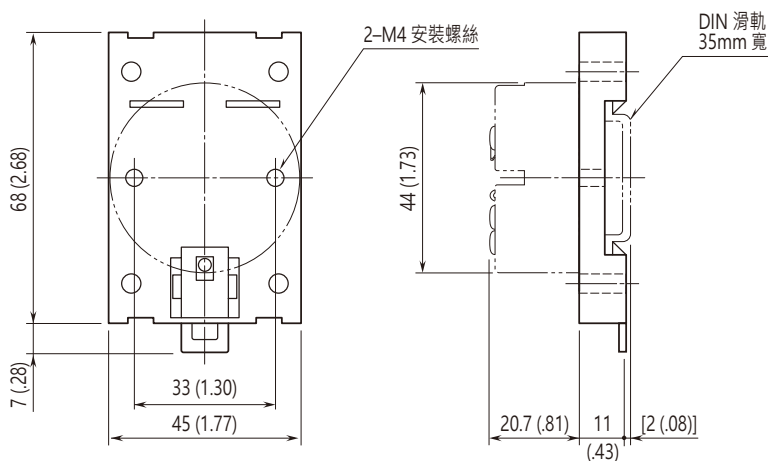


為了方便拆卸安裝液晶顯示器, 請在兩端保留手指插入的空間。

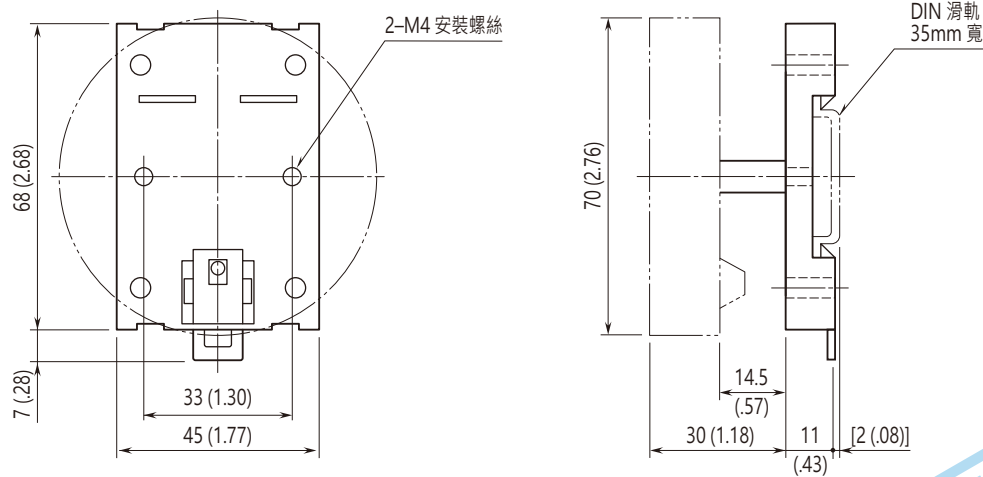
■ 將 26-UNIT 安裝到 DIN 滑軌 (型號: A-34/26)



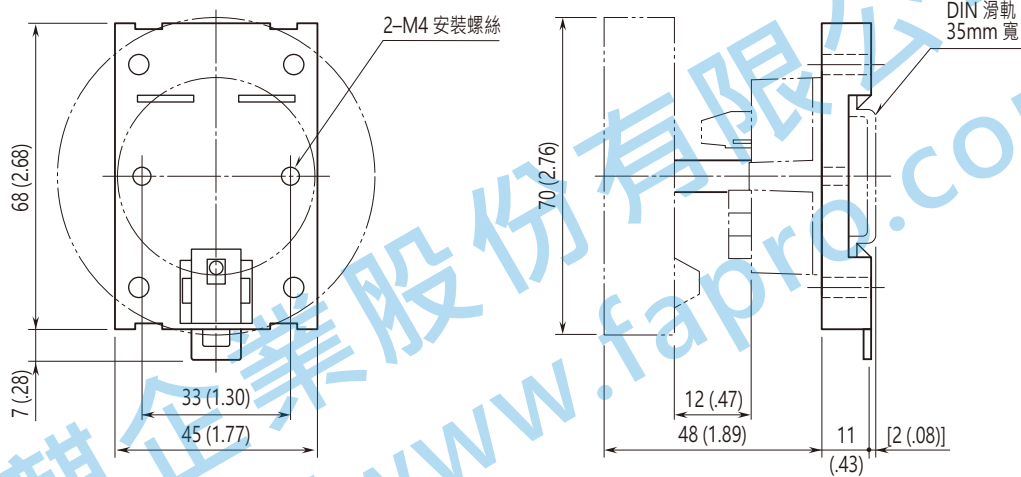
■ 將 27-UNIT 安裝到 DIN 滑軌 (型號: A-34/27)



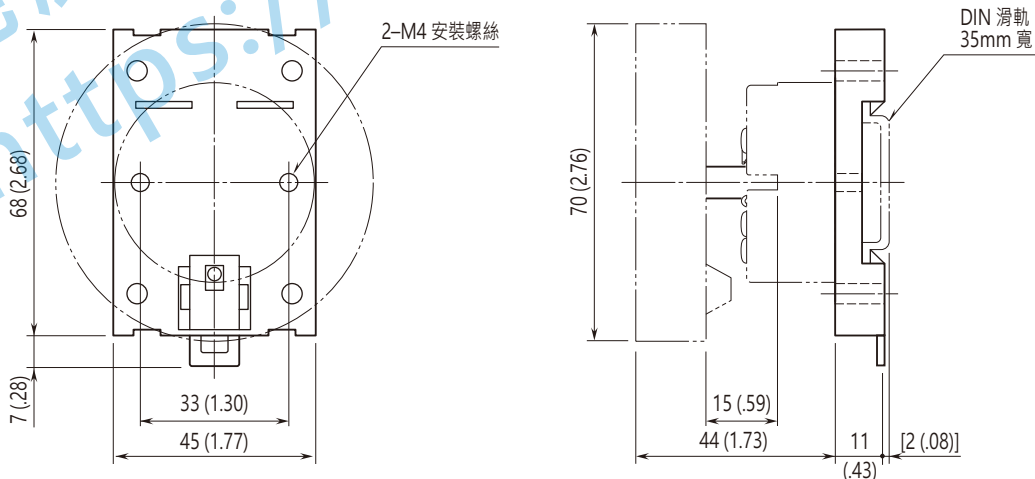
■ 將 6DV 安裝到 DIN 滑軌上 (型: A-34/6DV)



■ 將 26-UNIT + 6DV 安裝到 DIN 滑軌上 (型號: A-34/266)



■ 將 27-UNIT + 6DV 安裝到 DIN 滑軌上 (型號: A-34/276)



規格如有更改，恕不另行通知。