

頭置型變換器 26-UNIT 系列

RTD變換器

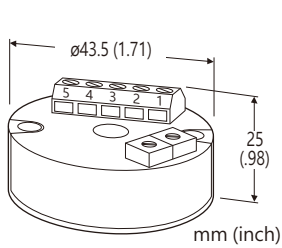
(非隔離)

主要機能與特色

- 接受RTD直接輸入並輸出標準 4 ~ 20 mA DC 信號
- 具線性化與斷線檢出(burnout)機能
- 測量溫度範圍大, 且適合惡劣環境

應用例

- 直接安裝在傳感器頭部, 可大幅地減少雜訊影響和信號衰減



型號: 26R1-[1][2][3]

訂購時指定事項

- 型號代碼: 26R1-[1][2][3]
參考下面 [1] ~ [3] 的說明, 並指定各項代碼。
(例如: 26R1-41)
- 溫度範圍(例如: 0 ~ 100°C)

[1] 輸入信號 (2或3線式RTD)

- 1: JPt 100 (JIS'89)
- 3: Pt 100 (JIS'89)
- 4: Pt 100 (JIS'97, IEC)

注意: 使用2線式RTD時, 請與我們連絡。

[2] 溫度單位

- 1: °C
- 2: °F

[3] 選項

Burnout (斷線檢出)

- 空白: 上限值 burnout
- /BL: 下限值 burnout

一般規格

- 結構: 傳感器頭部安裝
- 配線方式: 歐式端子
- 適用線徑: 0.14 ~ 1.5 mm², 剝線長度 6 mm
- 外殼材料: 阻燃樹脂(黑色)
- 零點(zero)調整範圍: -1 ~ +5 % (可從前面調整)
- 跨度/量程(span)調整範圍: 95 ~ 105 % (可從前面調整)
- 線性化: 標準

輸入規格

容許導線阻抗: 每一條線 20 Ω (3線式時)

輸入檢出電流: 1 mA

溫度範圍

- °C: 0 ~ 50, 0 ~ 100, 0 ~ 150, 0 ~ 200, 0 ~ 300, 0 ~ 400, 0 ~ 500, 0 ~ 650
- °F: 0 ~ 100, 0 ~ 200, 0 ~ 300, 0 ~ 400, 0 ~ 600, 0 ~ 800, 0 ~ 1000, 0 ~ 1200

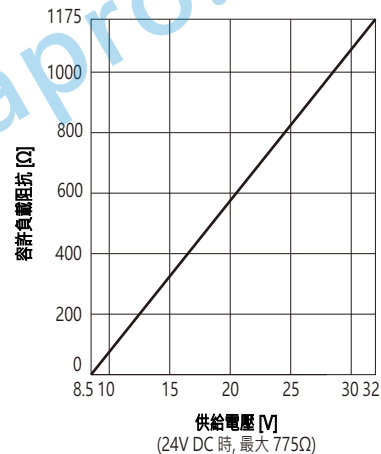
輸出規格

輸出信號: 4 ~ 20 mA DC

容許負載阻抗與供給電壓的關係:

$$\text{容許負載阻抗 } (\Omega) = (\text{供給電壓 } (V) - 8.5 (V)) \div 0.02 (A)$$

(包含導線阻抗)



安裝規格

- 供給電源: 8.5 ~ 32 V DC
- 使用溫度範圍: -40 ~ +85°C (-40 ~ +185°F)
- 使用濕度範圍: 0 ~ 90 %RH (無結露)
- 固定方式: 頭置式 (DIN type B head)
- 重量: 30 g (1.1 oz)

性能 (跨度的百分比)

- 基準精度: ±0.1 % 或 ±0.1°C (±0.2°F), 以較大者為準
- 溫度係數: ±0.02 %/°C (±0.01 %/°F)
- 反應時間: 0.5 秒以下 (0 → 90 %)

適用認證規格

EU 符合性:

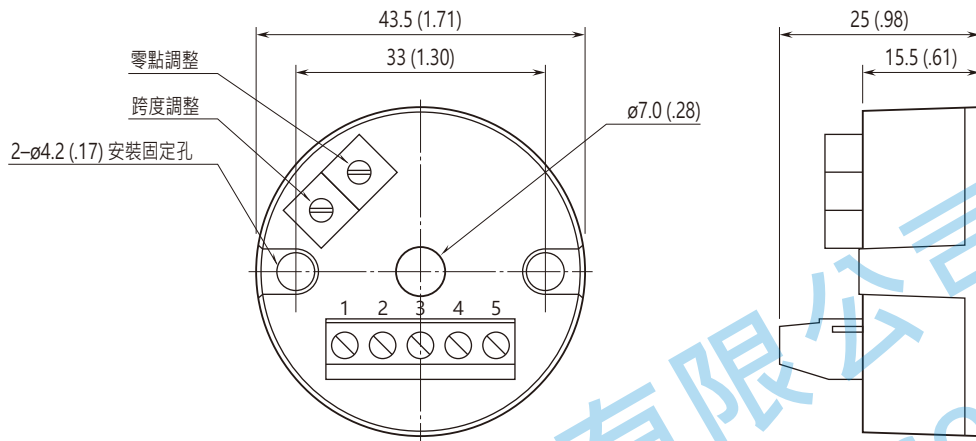
EMC 指令

EMI EN 61000-6-4

EMS EN 61000-6-2

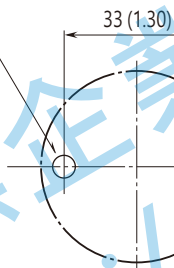
RoHS 指令

外型尺寸和端子配置圖 單位: mm [inch]

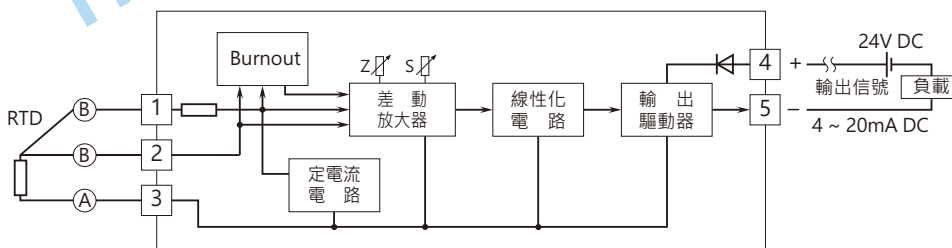


安裝尺寸圖

2- ϕ 4.2 (.17) 安裝固定孔
M4 螺絲



電路概要和接線圖



規格如有更改，恕不另行通知。