

## ヘッドマウント形変換器 26・UNIT シリーズ

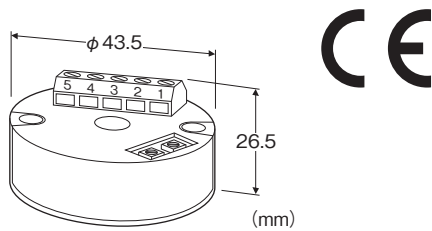
無記入:バーンアウト上方  
 /BL:バーンアウト下方  
 /BN:バーンアウトなし

### カップル変換器

(絶縁付)

#### 主な機能と特長

- 26TS1は、各種熱電対を検出端とするヘッドマウント形の2線式カップル変換器です。
- 冷接点補償、リニアライザ、バーンアウト機能付です。
- CE適合品



### 機器仕様

構造:端子箱組込形  
 接続方式:ユーロ端子接続  
 適用電線サイズ:0.2~1.5mm<sup>2</sup>  
 ハウジング材質:難燃性黒色樹脂  
 アイソレーション:入力-出力間  
 ゼロ調整範囲:-0.5~+0.5%(前面から調整可)  
 スパン調整範囲:99.5~100.5%(前面から調整可)  
 リニアライザ:標準装備  
 冷接点補償:冷接点センサを入力端子に密着取付

### 入力仕様

入力抵抗:20kΩ以上  
 バーンアウト検出電流:0.1 μA  
 製作可能範囲  
 スパン:3mV以上

- ・(PR):最小スパン 約370℃、バイアス範囲 0~880℃
- ・K(CA):最小スパン 約75℃、バイアス範囲 -270~+1200℃
- ・E(CRC):最小スパン 約50℃、バイアス範囲 -270~+750℃
- ・J(IC):最小スパン 約60℃、バイアス範囲 -210~+800℃
- ・T(CC):最小スパン 約75℃、バイアス範囲 -270~+325℃
- ・B(RH):最小スパン 約780℃、バイアス範囲 0~1040℃
- ・R:最小スパン 約360℃、バイアス範囲 -50~+550℃
- ・S:最小スパン 約380℃、バイアス範囲 -50~+550℃
- ・N:最小スパン 約110℃、バイアス範囲 -270~+1100℃

入力温度範囲が0℃未満から始まる場合は、部分的に基準精度外になることがありますので、お問合わせ下さい。

## 形式:26TS1-①②

### 価格

基本価格 32,000円

### ご注文時指定事項

- ・形式コード:26TS1-①②
- ①、②は下記よりご選択下さい。
- (例:26TS1-2/K/BL)
- ・入力レンジ(例:0~800℃)

### ①入力信号(熱電対)

- 1:(PR)(測定範囲 0~1760℃)
- 2:K(CA)(測定範囲 -270~+1370℃)
- 3:E(CRC)(測定範囲 -270~+1000℃)
- 4:J(IC)(測定範囲 -210~+1200℃)
- 5:T(CC)(測定範囲 -270~+400℃)
- 6:B(RH)(測定範囲 0~1820℃)
- 7:R(測定範囲 -50~+1760℃)
- 8:S(測定範囲 -50~+1760℃)
- N:N(測定範囲 -270~+1300℃)
- 0:上記以外

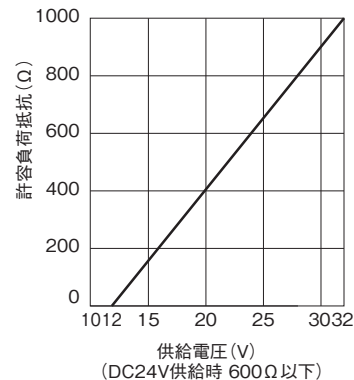
### ②付加コード(複数項指定可能)

- ◆応答時間(0→90%)
- 無記入:標準応答形 0.5s以下
- /K:高速応答形 約25ms
- ◆バーンアウト

### 出力仕様

出力信号:4~20mA DC  
 許容負荷抵抗値および供給電圧の関係:  

$$\text{許容負荷抵抗}(\Omega) = (\text{供給電圧}(V) - 12(V)) / 0.02(A)$$
 (導線抵抗も含む)



**設置仕様**

供給電圧:許容電圧範囲 12~32V DC  
 使用温度範囲:-40~+85°C  
 使用湿度範囲:0~90%RH(結露しないこと)  
 取付:端子箱に組込み  
 質量:約40g

**性能(スパンに対する%で表示)**

## 基準精度

・K、E、J熱電対:±0.1% of FSまたは±0.2°Cの大きい方  
 ・T、N熱電対:±0.2% of FS または±0.2°Cの大きい方  
 ・PR、B、R、S熱電対:±0.3% of FS  
 (R、S、PRは400°C以上、Bは770°C以上)

## 冷接点補償精度

## ・K 熱電対:

0~85°Cにおいて±1°C以下  
 -40~0°Cにおいて0.2°C @25°C+0.035°C/°C

## ・J 熱電対:

0~85°Cにおいて±2°C以下  
 -40~0°Cにおいて0.2°C @25°C+0.06°C/°C

## ・E、T、N 熱電対:

0~85°Cにおいて±3°C以下  
 -40~0°Cにおいて0.2°C @25°C+0.14°C/°C

## ・PR、R、S 熱電対:

0~85°Cにおいて±4°C以下  
 -40~0°Cにおいて0.2°C @25°C+0.25°C/°C

温度係数:±0.015%/°C

バーンアウト時間:10s以下

絶縁抵抗:入力-出力間 100MΩ以上/500V DC

耐電圧:入力-出力-大地間 1500V AC 1分間

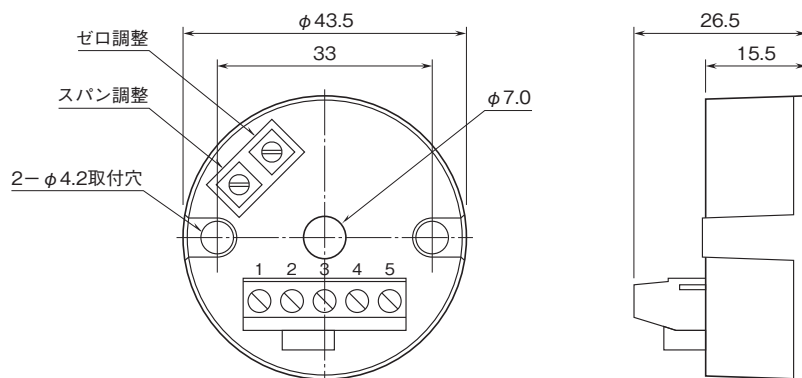
**適合規格**

適合EC指令:

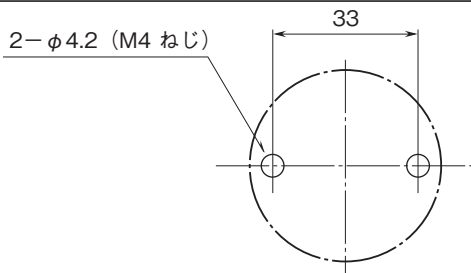
電磁両立性指令(EMC指令)(2004/108/EC)

EMI EN 61000-6-4

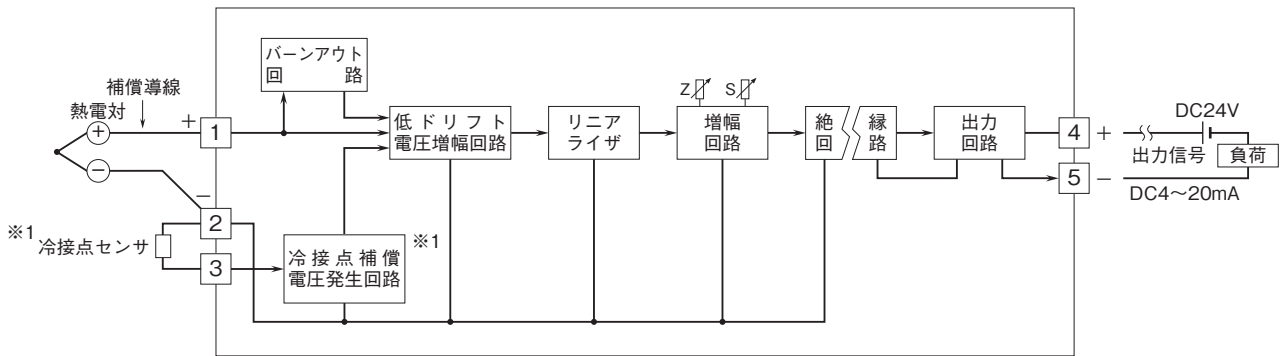
EMS EN 61000-6-2

**外形寸法図(単位:mm)・端子番号図**

取付寸法図(単位:mm)



ブロック図・端子接続図



※1、入力信号がB熱電対の場合には付きません。



- 記載内容はお断りなしに変更することがありますのでご了承下さい。
  - ご注文・ご使用に際しては、弊社ホームページの「ご注文に際して」を必ずご確認ください。
  - 本製品を輸出される場合には、外国為替及び外国貿易法の規制をご確認の上、必要な手続きをお取り下さい。安全保障貿易管理については、弊社ホームページより「輸出（該非判定）」をご覧ください。
- お問い合わせ先 ホットライン：0120-18-6321