

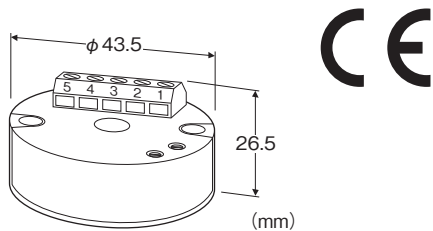
## ヘッドマウント形変換器 26・UNIT シリーズ

## 測温抵抗体変換器

(絶縁付)

## 主な機能と特長

- 測温抵抗体を検出端とするヘッドマウント形の変換器
- リニアライザ、バーンアウト機能付
- CE適合品



## 形式:26RS-①②

## 価格

基本価格 30,000円

## ご注文時指定事項

- ・形式コード:26RS-①②
- ①、②は下記よりご選択下さい。
- (例:26RS-4/K/BL)
- ・入力レンジ(例:0~100℃)

## ①入力信号(3線式測温抵抗体)

- 1:J Pt 100 (JIS'89) (測定範囲 -100~+500℃、最小スパン 50℃)
- 3:Pt 100 (JIS'89) (測定範囲 -100~+650℃、最小スパン 50℃)
- 4:Pt 100 (JIS'97、IEC) (測定範囲 -100~+850℃、最小スパン 50℃)
- 5:Pt 50Ω (JIS'81) (測定範囲 -100~+500℃、最小スパン 100℃)
- 6:Ni 508.4Ω (測定範囲 -50~+200℃、最小スパン 30℃)

## ②付加コード(複数項指定可能)

- ◆応答時間(0→90%)
- 無記入:標準応答形 0.5s以下
- /K:高速応答形 約25ms
- ◆バーンアウト
- 無記入:バーンアウト上方
- /BL:バーンアウト下方

## 機器仕様

構造:端子箱組込形  
 接続方式:ユーロ端子接続  
 適用電線サイズ:0.2~1.5mm<sup>2</sup>  
 ハウジング材質:難燃性黒色樹脂  
 アイソレーション:入力-出力間  
 ゼロ調整範囲:-1~+1%(前面から調整可)  
 スパン調整範囲:99~101%(前面から調整可)  
 リニアライザ:標準装備

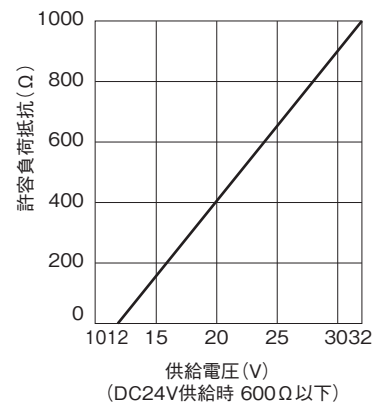
## 入力仕様

許容導線抵抗:1線あたり20Ω以下  
 入力検出電流:0.7mA(Ni 508.4Ωは0.35mA)

## 出力仕様

出力信号:4~20mA DC  
 許容負荷抵抗値および供給電圧の関係:  

$$\text{許容負荷抵抗}(\Omega) = (\text{供給電圧}(V) - 12(V)) / 0.02(A)$$
 (導線抵抗も含む)



## 設置仕様

供給電圧:許容電圧範囲 12~32V DC  
 使用温度範囲:-40~+85℃  
 使用湿度範囲:0~90%RH(結露しないこと)  
 取付:端子箱に組込み  
 質量:約20g

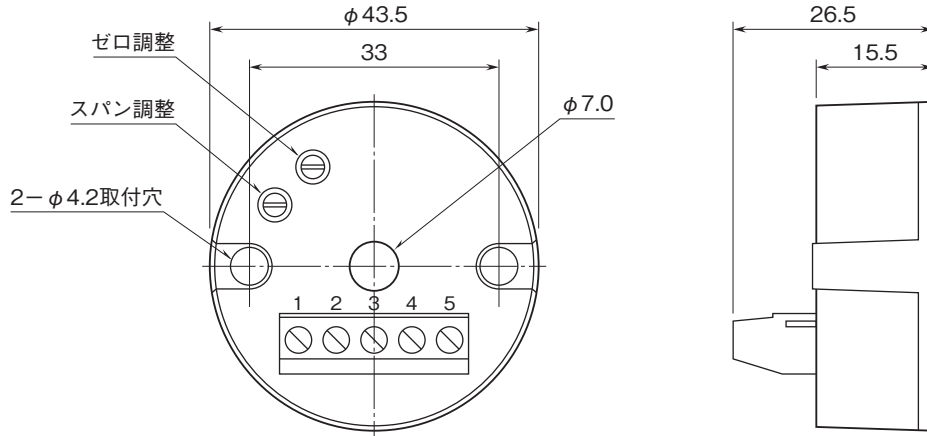
## 性能(スパンに対する%で表示)

基準精度:±0.2%  
 温度係数:±0.02%/℃  
 バーンアウト時間:10s以下  
 絶縁抵抗:入力-出力間 100MΩ以上/500V DC  
 耐電圧:入力-出力-大地間 2000V AC 1分間

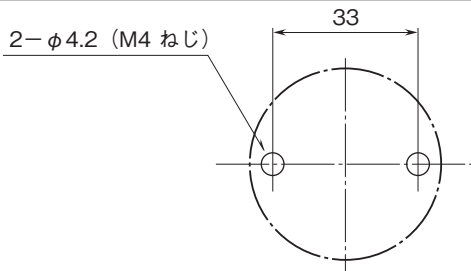
**適合規格**

適合EC指令:  
 電磁両立性指令(EMC指令)(2004/108/EC)  
 EMI EN 61000-6-4  
 EMS EN 61000-6-2

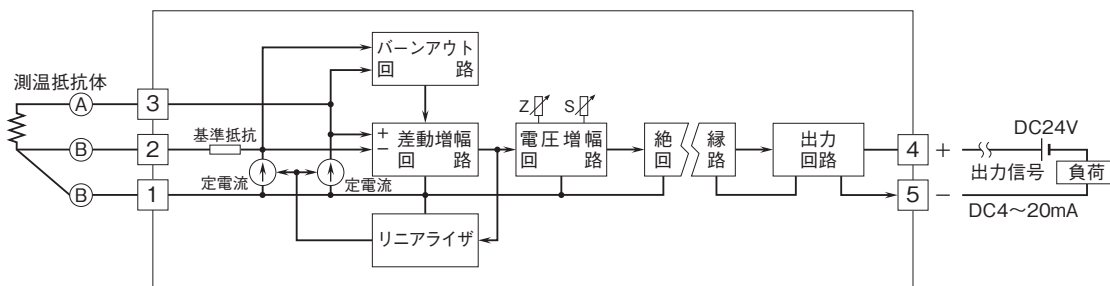
**外形寸法図(単位:mm)**



**取付寸法図(単位:mm)**



**ブロック図・端子接続図**



**!**

- 記載内容はお断りなしに変更することがありますのでご了承下さい。
- ご注文・ご使用に際しては、弊社ホームページの「ご注文に際して」を必ずご確認ください。
- 本製品を輸出される場合には、外国為替及び外国貿易法の規制をご確認の上、必要な手続きをお取り下さい。

安全保障貿易管理については、弊社ホームページより「輸出(該非判定)」をご覧ください。  
 お問い合わせ先 ホットライン: 0120-18-6321