

AnyWireASLINKSystem 製品説明書

アズリンクセンサ ASLINKSENSOR [ASLINKセンサ] BS-K1118-M□□-1K

【安全上のご注意】

安全にお使いいただくため、次のような記号と表示で注意事項を示していますので必ず守ってください。



この表示は、取り扱いを誤った場合、死亡または重傷を負う可能性が想定される内容です。



この表示は、取り扱いを誤った場合、傷害を負う可能性、および物的損害のみの発生が想定される内容です。



○システム安全性の考慮
本システムは、一般産業用であり安全確保を目的とする機器や事故防止システムなど、より高い安全性が要求される用途に対して適切な機能を持つものではありません。
○設置や交換作業時は、必ずシステムの電源を切ってください。
○出力ユニット、出力回路を含む混合ユニットにおいて、定格以上の負荷電流または負荷短絡などによる通過電流が長時間継続して流れた場合、発煙、発火の恐れがありますので、外部にヒューズなどの安全装置を設けてください。



○システム電源
DC24V安定化電源を使ってください。安定化電源でない電源の使用はシステムの誤作動の原因となります。
○高圧線、動力線との分離
AnyWireASLINKは高いノイズマージンを有していますが伝送ラインや入出力ケーブルは高圧線や動力線と離して敷設ください。
○コネクタ接続、端子接続
・コネクタ、接続ケーブルにストレスが掛からないようまたストレスが加わった場合でも外れたりしないようケーブル長さ、ケーブル固定方法などに配慮してください。
・コネクタ内部、また端子台には金属くずなどが混入しないよう注意してください。
・金属くずによる短絡、誤配線は機器に損傷を与えます。
○機器に外部からのストレスが加わる様な設置は避けてください。故障の原因となります。
○伝送ラインが動作している時に、伝送ラインとスレーブユニットの接続を切断したり再接続したりしないでください。誤作動の原因となります。
○AnyWireASLINKは下記事項に定められた仕様や条件の範囲内で使用してください。

【保証について】

■保証期間

納入品の保証期間は、ご注文主のご指定場所に納入後1箇年とします。

■保証範囲

上記保証期間中に、本取扱説明書にしたがった製品仕様範囲内の正常な使用状態で故障が生じた場合は、その機器の故障部分の交換または修理を無償で行ないます。
ただし、つぎに該当する場合は、この保証範囲から除外させていただきます。

- (1)需要者側の不適当な取り扱い、ならびに使用による場合。
- (2)故障の原因が納入品以外の事由による場合。
- (3)納入者以外の改造、または修理による場合。
- (4)その他、天災、災害などで、納入者側の責にあらざる場合。

ここでいう保証は納入品単体の保証を意味するもので、納入品の故障により誘発される損害はご容赦いただきます。

■有償修理

保証期間後の調査、修理はすべて有償となります。
また保証期間中においても、上記保証範囲外の理由による故障修理故障原因調査は有償にてお受けいたします。

【型 式】

AnyWireASLINK 近接センサ：アンプ内蔵タイプ

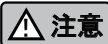
BS-K1118-M12-1K	M12、樹脂ケース(ポリアリレート)
BS-K1118-M18-1K	M18、樹脂ケース(ポリアリレート)
BS-K1118-M30-1K	M30、樹脂ケース(ポリアリレート)

【機 能】

機 種	ASLINKSENSOR 2線式(非絶縁)
検出方式	電磁誘導タイプ
機 能	感度調整値(しきい値)
	ヒステリシス
	アラーム判定値
	アラーム判定時間
	ノーマリーオープン/ノーマリークローズ
	ディレイタイマ
	スレーブユニット電圧低下
センシングレベル低下	

【梱包品について】

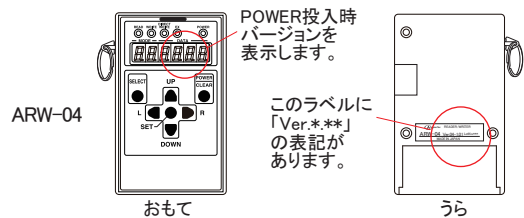
BS-K1118-M12-1K	本体	・・・1
BS-K1118-M18-1K	ナット	・・・2
BS-K1118-M30-1K		



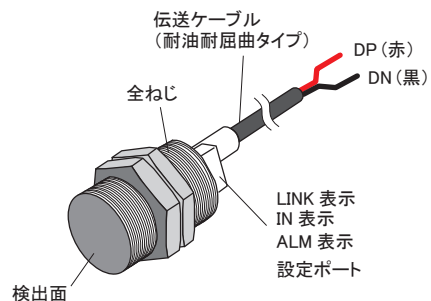
本機には、必ず付属のナットをご使用ください。
他のナットを装着すると、本体破損の原因となる場合があります。

※取付金具が必要な場合は、別途ご購入ください。

※本体への設定には「アドレスライタ ARW-04(Ver.04-1.01以降)、ARW-03(Ver.2.10以降)」が必要です。併せてご準備ください。



【各部の名称】



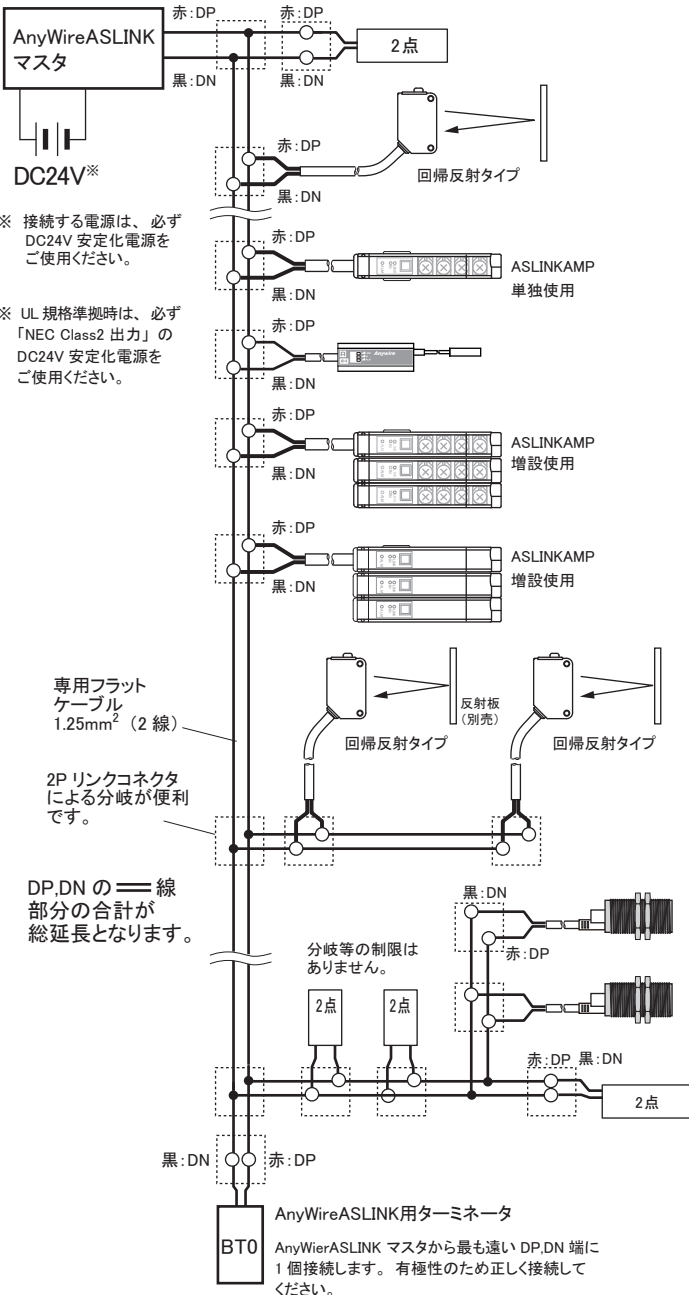
BS-K1118-M18-1Kの例

【AnyWireASLINKの接続方法】

AnyWireASLINKは、負荷電流に応じて2線式ターミナルと4線式ターミナルを選択できます。
この説明書は、2線式（非絶縁）ターミナルを対象に記述しています。
負荷電流が少ない場合、2線式（非絶縁）ターミナルを使用する事で、ローカル給電不要で簡便な配線が可能です。
また、負荷が集中する箇所や接続台数を優先させる場合には、ローカル給電ができる4線式（絶縁）ターミナルとの混在も可能です。
なお、外部電源を使った入力、負荷の駆動を行う場合は、必ず4線式（絶縁）ターミナルを使用してください。
混在させる場合は、別途4線式（絶縁）ターミナルの製品説明書をご覧ください。

【接続例】

■2線式（非絶縁）ターミナルのみでの接続



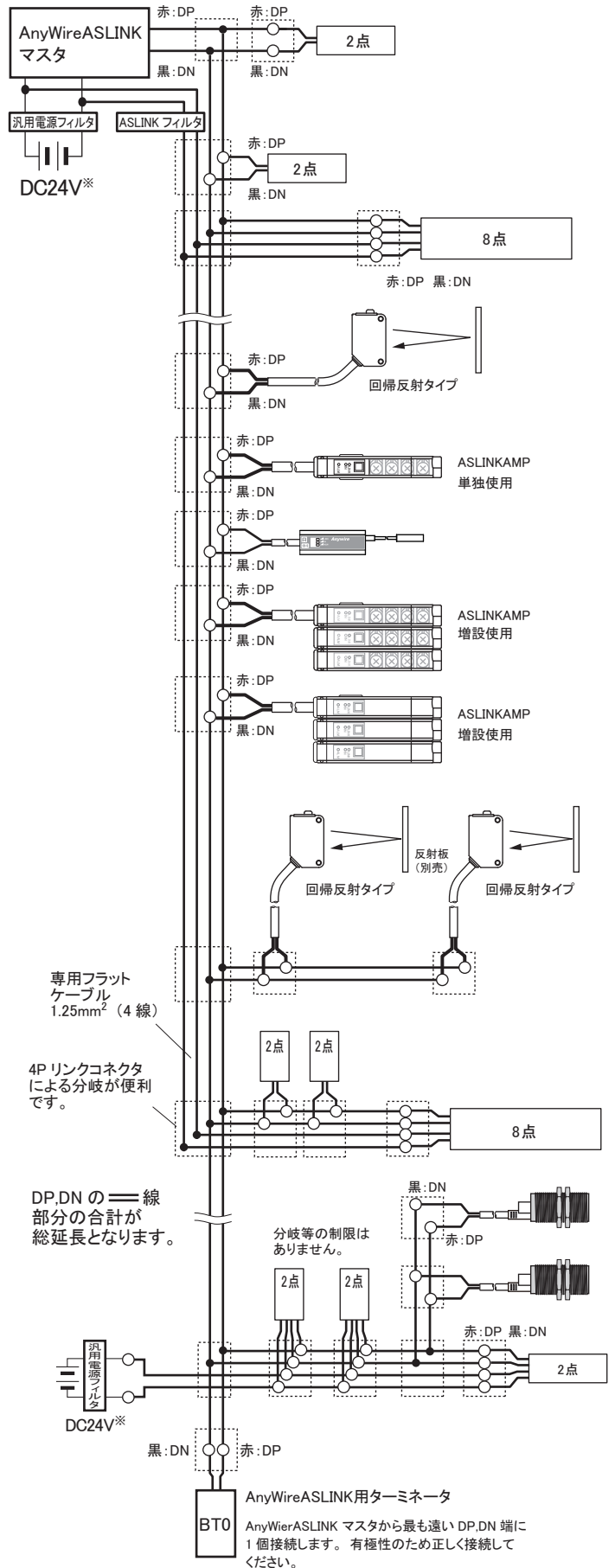
■伝送線の線径、距離と供給電流の関係（表1）

伝送線 (DP, DN) の線径	伝送線 (DP, DN) 供給電流値		
	総延長50m以下	総延長50mを超え～100m以下	総延長100mを超え～200m以下
1.25mm ²	MAX 2A	MAX 1A	MAX 0.5A
0.75mm ²	MAX 1.2A	MAX 0.6A	MAX 0.3A
0.5mm ²	MAX 0.8A	MAX 0.4A	MAX 0.2A

注意 伝送線線径、伝送距離と許容供給電流は、(表1)の内容を参照し適正な範囲で使用してください。

- AnyWireASLINKマスタのDP, DNと各機器のDP, DNを同じ記号どうし正しく接続します。
- 分岐長、分岐数に制限はありません。
- ターミナルに付属しているケーブル長も「総延長」に含めてください。
- AnyWireASLINKマスタから一番遠い伝送線の端末にターミネータ「BT0（有極性）」を接続してください。

■2線式（非絶縁）、4線式（絶縁）ターミナルの混在例



注意 AnyWireASLINKで使用している電源とは別の電源で制御されている負荷（入出力ポート等）と接続する場合は、必ず4線式（絶縁）ターミナルを使用してください。誤動作の原因となります。

【4線式(絶縁)ターミナル併用時の注意点】

供給する電源系統において DP, DN, 24V, 0V 線の併走が総延長 50m を超える場合は、「ASLINK フィルタ [型式 ANF-01]」または「コーセル株式会社 [型式 EAC-06-472]」を併走が始まる位置の 24V, 0V に直列接続してください。

耐ノイズ性の向上、ならびに伝送信号によるクロストークの影響を抑え、信号の安定化を図ります。

マスタ用電源から一括給電する場合、ローカル電源から給電する場合いずれも挿入対象となります。

CE 規格に準拠する場合は、敷設方法、距離に係わらず「ASLINK フィルタ [型式 ANF-01]」を挿入してください。

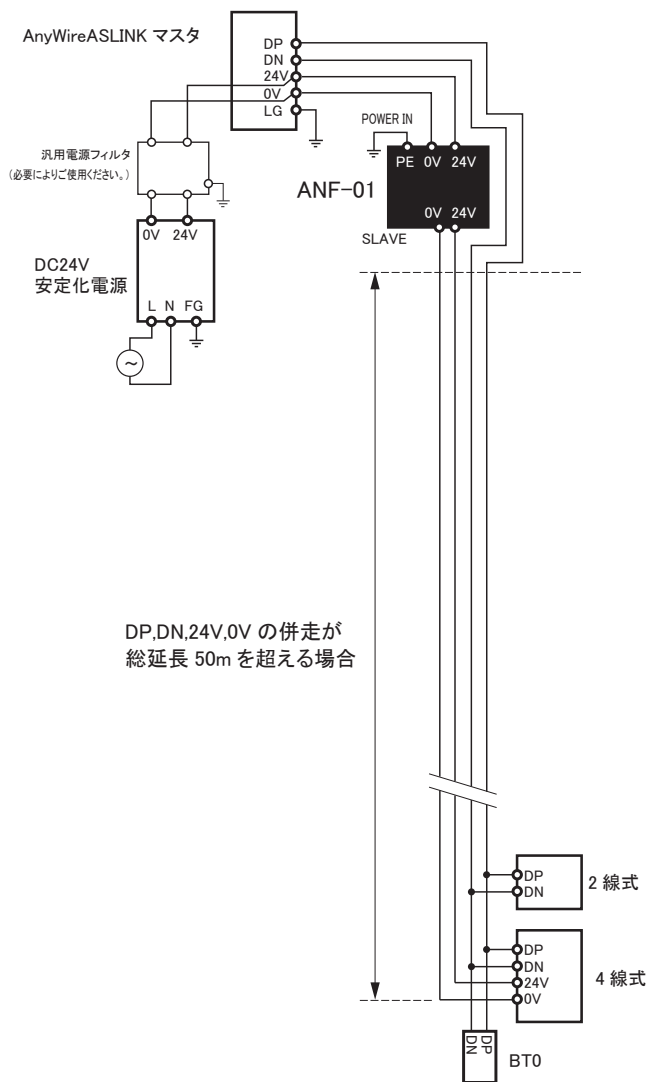
■フィルタ許容電流値

機種	型式	許容電流
ASLINK フィルタ	ANF-01	最大 5A/DC24V
コーセル株式会社フィルタ	EAC-06-472	最大 6A/DC24V

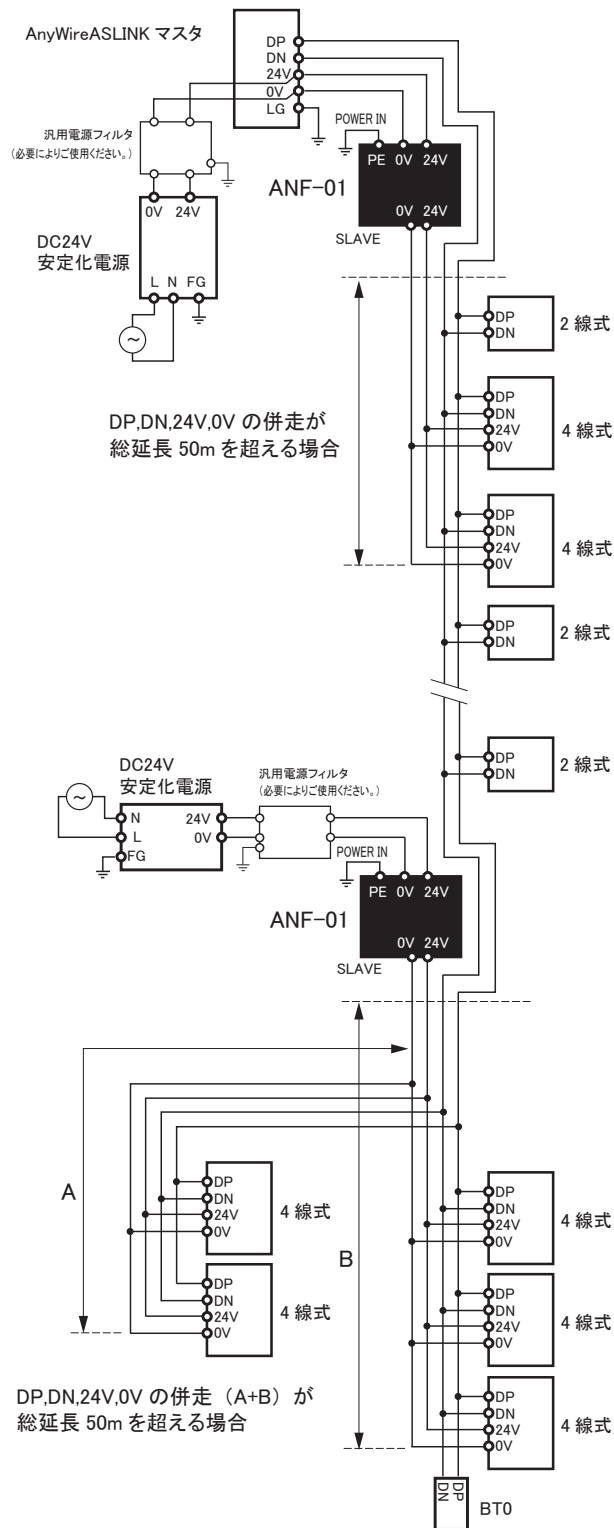
■エニワイヤ 型式 : ANF-01 接続例

(図は説明用の結線図です。実際の端子配列は各機器に合わせてください)

①一括給電



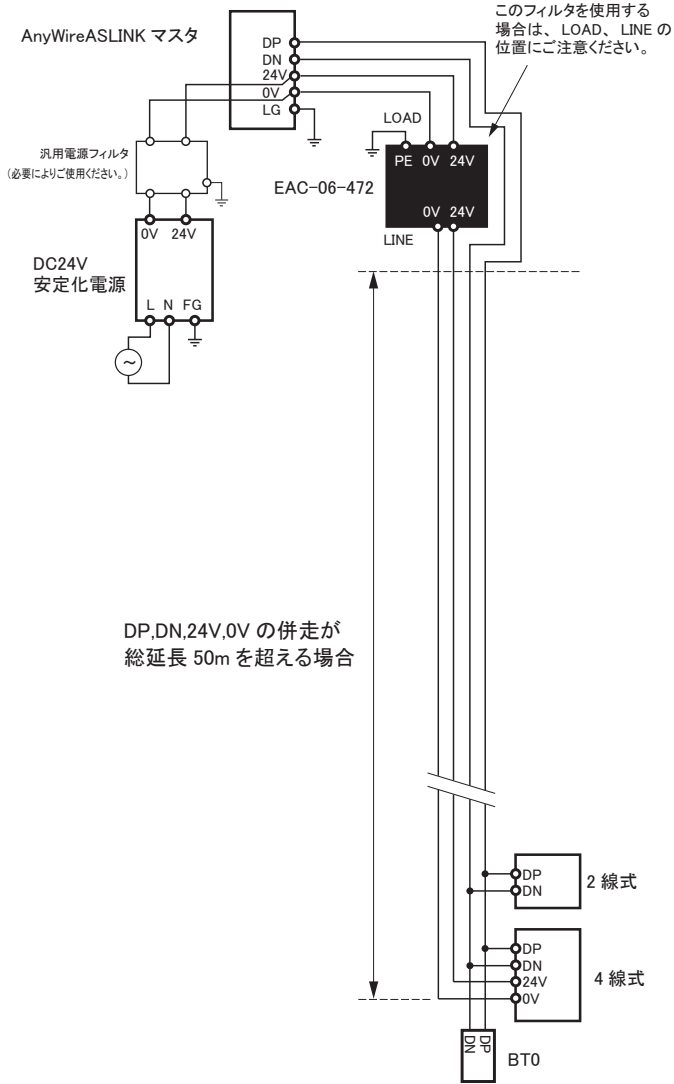
②ローカル給電・分岐



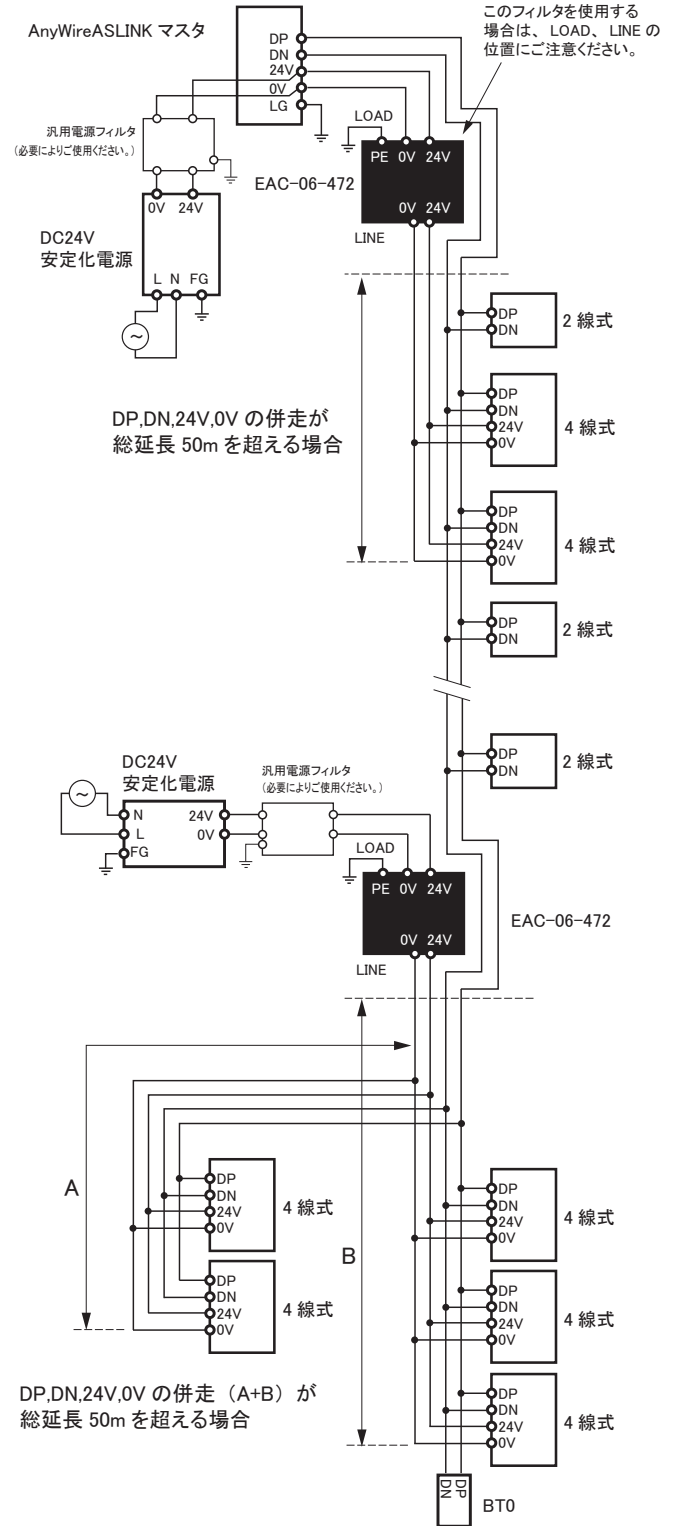
■コーセル株式会社 型式：EAC-06-472 接続例

(図は説明用の結線図です。実際の端子配列は各機器に合わせてください)

①一括給電

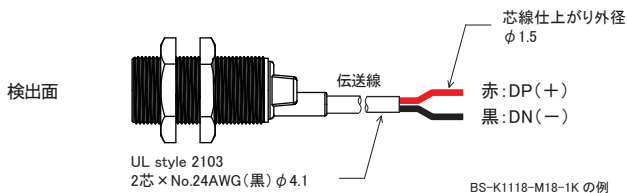


②ローカル給電・分岐



【接続方法】

AnyWireASLINK 伝送ライン (DP, DN) と接続します。
DP, DN は極性がありますので、正しく接続してください。

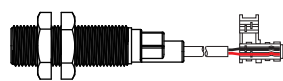
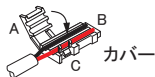


■ 伝送線端にLPコネクタを装着する例

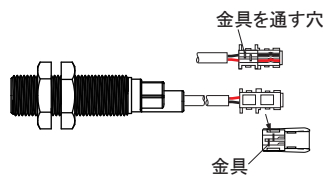
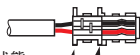
適応LPコネクタ: LP2-PWH-10P (2P)、LP4-WW-10P (4P)

※以下の説明図は、LP2-PWH-10P の例です。

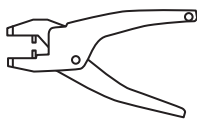
カバーのヒンジ側 (1ピン) が黒線 (DN) となるように線を溝に入れ、AをB側に折り込みフックCを掛けて固定します。



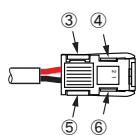
カバーを装着した状態。
①、②のフックが嵌合している事を確認する。



カバーの穴にボディの金具が入るようにして専用工具で圧接する。



圧接後、③～⑥のフックが確実に嵌合している事を確認する。



専用工具: LP-TOOL

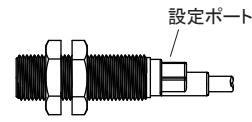
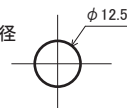
LP4-WW-10Pの場合は、1ピン (DN)、2ピン (DP)、3,4ピンは空きにして圧接してください。

【取付例】

再度設定を変更する事が見込まれる場合は、設定ポートが見えるように取り付けてください。

<BS-K1118-M12-1K>

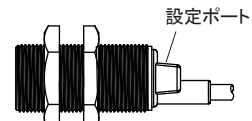
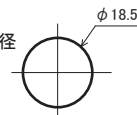
・取り付け穴径



締め付けトルク: 0.78N・m

<BS-K1118-M18-1K>

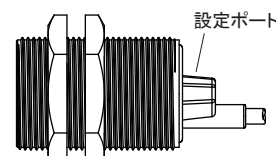
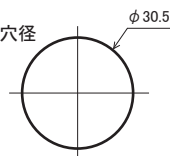
・取り付け穴径



締め付けトルク: 2.0N・m

<BS-K1118-M30-1K>

・取り付け穴径



締め付けトルク: 2.0N・m

⚠ 注意

本体を固定する時は、ケーブル、接続コネクタ等にストレスが掛からないように余裕を持たせてください。
ねじは締め過ぎないでください。故障の原因となります。

【設置場所について】

- ・振動や衝撃が直接本体に伝わらない場所
- ・結露しない場所
- ・腐食性ガス、可燃性ガス、硫黄を含む雰囲気のない場所
- ・高電圧、大電流のケーブルより離れた場所
- ・サーボ、インバータ等高周波ノイズを発生するケーブルコントローラより離れた場所
- ・直射日光が当たらない場所

【使用上の注意】

- ・このユニットはAnyWireASLINK伝送線に接続して使用するものです。シーケンサのI/Oカード等に直接接続しても動作しません。
- ・適正な電圧の範囲でご使用ください。
- ・本体付属の伝送線も総延長に含めてください。

【各種設定】

■項目

アドレス番号設定

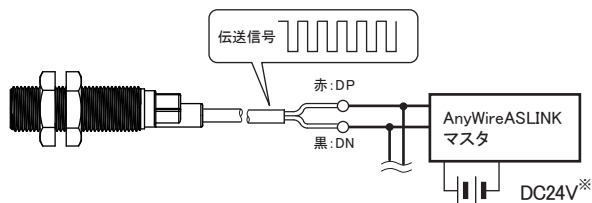
ティーチング

パラメータ設定

■アドレスライタ操作の共通手順

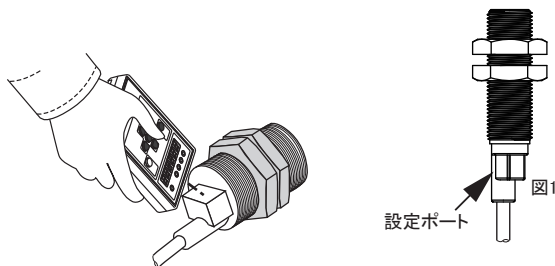
必ず AnyWireASLINK マスタユニットに接続して使用してください。
操作には アドレスライタ ARW-04 (Ver.04-1.01 以降)、ARW-03 (Ver.2.10 以降) が必要です。
操作方法の詳細は、アドレスライタの製品説明書をご覧ください。

1. AnyWireASLINK スレーブを AnyWireASLINK マスタユニットに接続します。
伝送信号 (DP, DN) を供給した状態でアドレスライタにて設定を行ってください。



※ 接続する電源は、必ず DC24V 安定化電源をご使用ください。

2. 設定は、全ての AnyWireASLINK 機器に対し必要です。
本体の設定ポート (図 1) にアドレスライタを向けて設定します。
(設定ポートに投受光部をなるべく近づけてください。)



※【WRITE】モードで設定変更した場合、システムの立ち上げ直しを実施後に設定が反映されます。
【DIRECT WRITE】モードで設定変更した場合、書き込みが完了した時点で設定が反映されます。

※本機を並列配置している場合は、リモートヘッド (ARW-RH) を併用し、目的以外のターミナルに書き込まれないようにしてください。

アドレス番号設定

アドレス番号は、そのターミナルへ伝送フレームの何番目から占有させるかの先頭番号を設定するものです。

“0～254”の範囲でアドレス番号を設定します。



注意 ターミナル出荷時、非設定を示すアドレス番号「255」を設定しています。
アドレス番号設定値が「255」の場合、ターミナルは、入出力動作を行いません。
必ずアドレス番号設定値を「0～254」の範囲内に設定してから使用してください。

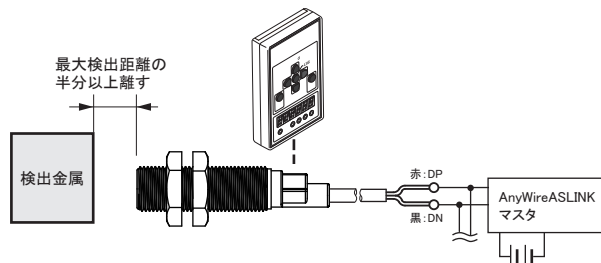
ティーチング

ASLINKSENSOR にワーク有/ワーク無の状態を記憶させます。

設定は、実際に使用するワークで行ってください。
なお設定する際は、最大検出距離の 50% 以上離れた状態で行ってください。

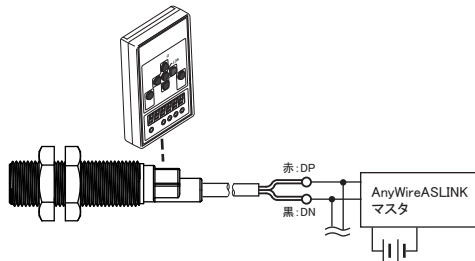
[SET ON 設定]

検出金属がある状態で設定してください。



[SET OFF 設定]

検出金属がない状態で設定してください。



パラメータ設定

■しきい値の設定

検出有無を判定するセンシングレベルのしきい値を設定します。

※ティーチングで記憶した検出状態の差を100%としています。

・アドレスライタ (ARW-04、ARW-03) : パラメータ 01

変数	単位
0 - 100	%

出荷時: BS-K1118-M12 : 6
BS-K1118-M18 : 10
BS-K1118-M30 : 12

■ヒステリシスの設定

検出状態がOFF→ONしてから、ON→OFFするのに必要なセンシング変化量を設定します。

・アドレスライタ (ARW-04、ARW-03) : パラメータ 02

変数	単位
0 - 100	%

出荷時: 5

■アラーム値Hiの設定

アラーム判定値の上限を設定します。

・アドレスライタ (ARW-04、ARW-03) : パラメータ 03

変数	単位
0 - 100	%

出荷時: 80

※アラーム値は、Hi>Loとなるように設定してください。

■アラーム値Loの設定

アラーム判定値の下限を設定します。

・アドレスライタ (ARW-04、ARW-03) : パラメータ 04

変数	単位
0 - 100	%

出荷時: BS-K1118-M12-1K: 7
BS-K1118-M18-1K: 11
BS-K1118-M30-1K: 13

※アラーム値は、Hi>Loとなるように設定してください。

■アラーム値監視時間の設定

アラーム判定値の監視時間を設定します。

・アドレスライタ (ARW-04、ARW-03) : パラメータ 05

変数	単位
3 - 255	100ms

出荷時: 50

■ノーマリーオープン/ノーマリークローズの設定

ノーマリーオープン/ノーマリークローズを設定します。

・アドレスライタ (ARW-04、ARW-03) : パラメータ 06

変数	内容
0	ノーマリーオープン ワーク有りON
1	ノーマリークローズ ワーク無しON

出荷時: 0

■動作モード変更の設定

アラーム診断機能の有無を設定します。

・アドレスライタ (ARW-04、ARW-03) : パラメータ 07

変数	内容
0	簡易モード アラーム診断機能無効
1	ノーマルモード アラーム診断機能有効

出荷時: 0

■ディレイタイムON/OFFの設定

ONディレイタイム/OFFディレイタイムの設定をします。

・アドレスライタ (ARW-04、ARW-03) : パラメータ 10

変数	内容
0	ディレイタイム無 ディレイタイム無効
1	ONディレイタイム ONディレイタイム有効
2	OFFディレイタイム OFFディレイタイム有効
3	ON/OFFディレイタイム ON/OFFディレイタイム有効

出荷時: 0

■ディレイタイム値の設定

パラメータ10でディレイタイムを設定した場合、ディレイ時間が設定できます。

・アドレスライタ (ARW-04、ARW-03) : パラメータ 11

変数	単位
0 - 255	10ms

出荷時: 0



パラメータ【08、09、12～19】は、内部設定に関する項目です。設定しないでください。

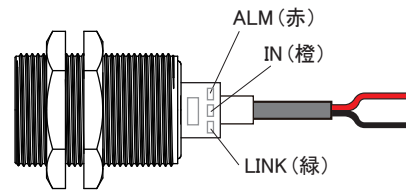
【モニタ表示】

本体の動作状態をLEDで表示します。

正常状態: LINK点滅、ALM消灯、IN ON点灯/OFF消灯

名称	表示状態	内容
LINK (緑色)	点灯	伝送信号異常
	点滅	伝送信号が正常供給
	消灯	伝送信号なし
ALM (赤色)	点灯	センシングレベル低下 ※
	点滅	スレーブユニット電圧低下
	消灯	正常
LINK ALM	交互点滅 LINK ALM	マスタユニットがこのユニットのID (アドレス) 重複または未設定であると検知した時
IN (橙色)	点灯	ON
	消灯	OFF

※アラーム診断機能有効時のみ



【トラブルシューティング】

本体のLEDが以下の表示になった場合は、次のように対処してください。

LINK	IN	ALM	原因	処置
○ 消灯	○ 消灯	○ 消灯	・ASLINKSENSORがAnyWireASLINKシステムに接続されていない。 ・AnyWireASLINKシステム自体の電源が入っていない。	・ASLINKSENSORとAnyWireASLINKシステム間が断線していないか確認し、接続を修復してください。 ・AnyWireASLINKシステムの電源状況を確認し、電源を投入してください。
● 点灯	○ 消灯	○ 消灯	・直接24-0V電源に接続されています。	・AnyWireASLINKシステムへ接続しなおしてください。
◎ 点滅 (0.5秒交互)	○ 消灯	◎ 点滅 (0.5秒交互)	・ASLINKSENSORがアドレス番号255 (出荷時設定) のままになっています。 ・ASLINKSENSORが別のユニットとアドレス番号重複しています。	・255以外のアドレス番号を設定してください。 ・他に同じエラー表示になっているユニットを探して、それと異なるアドレス番号を設定してください。
—	—	◎ 点滅 (0.2秒点灯 1.0秒消灯)	・伝送信号レベル低下検知状態です。	・同じAnyWireASLINKシステムに接続されているユニットの数を減らしてください。 ・ASLINKSENSORとマスタユニット間の伝送線を短くしてください。
◎ 点滅	—	● 点灯	・センシングレベルが低下しています。	・ASLINKSENSORの状態を確認し、位置調整、検出面の清掃等をしてください。

アドレスライタで以下のエラー表示がされた場合は、次のように対処してください。

表示	原因	対処
[E-0303]	設定パラメータが不正です	パラメータを確認の上正しいパラメータを設定してください。

以下のような場合は次のように対処してください。

症状	対処
検出ができない	<ul style="list-style-type: none"> ・検出金属は適切な位置にありますか？ → 検出金属がASLINKSENSOR検出面から適切な範囲内に入るよう調整してください。 ・配線は正しいですか？ → ASLINKSENSOR伝送線がAnyWireASLINKの伝送ライン(DP, DN)に正しく接続されている事を確認してください。 ・AnyWireASLINKマスタユニット及びスレーブユニットに適切な容量の電源は投入されていますか？ ・テスターを実行しましたか？ → 実際に検出するワークで、テスター設定を行ってください。 ・定格の検出範囲内で使用していますか？ → 定格の範囲内で使用してください。
アドレスライタで設定ができない	<ul style="list-style-type: none"> ・配線は正しいですか？ → ASLINKSENSOR伝送線の接続を再確認してください。 ・AnyWireASLINKシステムに電源は投入されていますか？ → 電源を確認してください。 ・設定パラメータは正しいですか？ → パラメータを確認の上、正しいパラメータを設定してください。

【パラメータと項目】

パラメータ	変数	内容	出荷時変数
【01.】しきい値	0-100%	検出有無を判定するセンシングレベルのしきい値を設定します。	M12: 6 M18: 10 M30: 12
【02.】ヒステリシス	0-100%	検出状態が、ON→OFFするのに必要なセンシングレベルの変化量を設定します。	5
【03.】アラーム値Hi	0-100%	アラーム判定値の上限を設定します。	80
【04.】アラーム値Lo	0-100%	アラーム判定値の下限を設定します。	M12: 7 M18: 11 M30: 13
【05.】アラーム値監視時間	3-255	アラーム判定値の監視時間を設定します。(1=100ms)	50
【06.】ノーマリーオープン/ノーマリークローズ	0	ノーマリーオープン	0
	1	ノーマリークローズ	
【07.】動作モード	0	簡易モード	0
	1	ノーマルモード	
【10.】ディレイタイム ON/OFF	0	ディレイタイム無効	0
	1	ONディレイタイム	
	2	OFFディレイタイム	
	3	ON/OFFディレイタイム	
【11.】ディレイタイム値	0-255	ディレイ時間を設定します。(1=10ms)	0

【仕様】

■一般仕様

使用周囲温度/湿度	-10~60℃、10~90%RH(結露なきこと)
保存周囲温度/湿度	-25~70℃、10~90%RH(結露なきこと)
使用雰囲気	腐食性ガスがないこと
使用標高 ^{※1}	0~2000m
汚染度 ^{※2}	2以下

※1 AnyWireASLINK 機器を標高 0m の大気圧以上に加圧した環境で使用、または保存しないでください。誤動作の原因となります。

※2 その機器が使用される環境における、導電性物質の発生度合を示す指標です。汚染度 2 は、非導電性の汚染しか発生しません。ただし、偶発的な凝結によって一時的な導電が起こりうる環境です。

■伝送仕様

使用電源電圧	電圧 DC24[V]+15~-10%(DC21.6~27.6[V] リップル 0.5[V] _{p-p} max.
伝送方式	DC電源重畳トータルフレーム・サイクリック方式
同期方式	フレーム/ビット同期方式
伝送手順	専用プロトコル
接続形態	バス形式(マルチドロップ、T分岐、ツリー方式)
接続点数	最大512点(IN:256点、OUT:256点)
接続台数	最大128台
RAS機能	伝送線断線検知、伝送線短絡検知、伝送電源低下検知 ID重複、ID未設定検知

■個別仕様

占有点数	入力1点	
消費電流	AnyWireASLINK伝送信号(DP,DN)より受給	
	M12: 6.9mA	M18: 7.0mA
	M30: 7.0mA	
検出方式	電磁誘導検出	
シールドの有無	シールドタイプ	
検出対象	磁性金属	
標準検出物体	M12: 鉄12×12×1mm	M18: 鉄18×18×1mm
	M30: 鉄30×30×1mm	
検出距離 (周囲温度23℃にて)	M12: 2.0mm(max.)	M18: 5.0mm(max.)
	M30: 10.0mm(max.)	
安定検出距離	M12: 0~1.6mm	M18: 0~4.5mm
	M30: 0~9.0mm	
応差	パラメータ設定による	
応答時間 ^{※3}	最大10ms	
温度の影響	23℃に於ける検出距離	
	M12: ±20%以内	M18: ±10%以内
	M30: ±10%以内	
電圧の影響	AnyWireASLINKマスタ供給電源電圧 21.6~27.6Vの範囲で検出距離の±1%以内	
保護構造 ^{※4}	IP68	
質量 (本体・ケーブル)	M12: 約30g	M18: 約38g
	M30: 約70g	
質量 (ナット)	M12: 約1g	M18: 約2g
	M30: 約3g	

※3 ON または OFF を検出してから伝送信号を送出するまでの時間。

この時間+伝送2サイクルタイムの時間が伝送遅れ時間となります。

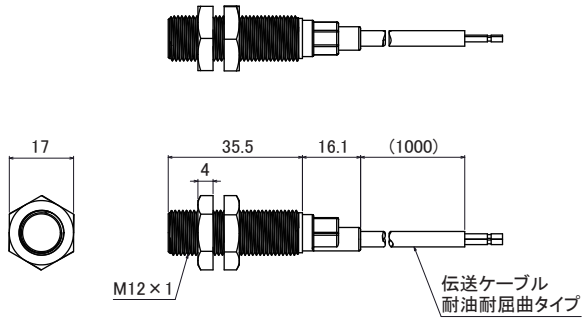
※4 ① 2気圧の水中に24時間浸し、水の浸入がないこと。

② 0℃冷水に1時間⇄70℃の温水に1時間のヒートショックサイクルを20回繰り返し、検出距離、絶縁抵抗が性能を満足することを確認。

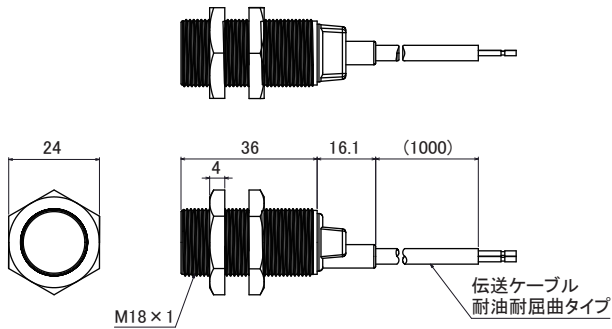
【外形寸法】

単位：mm

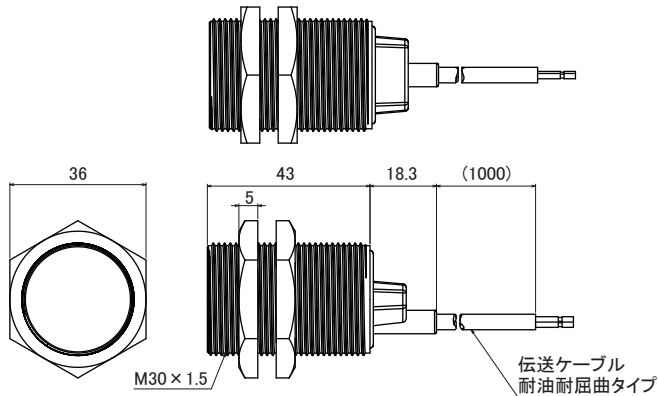
BS-K1118-M12-1K



BS-K1118-M18-1K



BS-K1118-M30-1K



【中国版RoHS指令】

电子信息产品上所示标记是依据SJ/T11364-2006规定,按照电子信息产品污染控制标识要求制定。
本产品的环保使用期限为10年,如果遵守产品说明书中的操作条件使用电子信息产品,不会发生因产品中的有害物质泄漏或突变而导致严重的环境污染、人身事故,或损坏财产等情况。

的产品中有害物质的名称及含量

部品名称	有害物質					
	鉛 (Pb)	汞 (Hg)	镉 (Cd)	六价铬 [Cr(VI)]	多溴联苯 (PBB)	多溴二苯醚 (PBDE)
安装基板	×	○	○	○	○	○
框架	○	○	○	○	○	○

本表格依据 SJ/T11364 的规定编制。
○：表示该有害物质在该部件所有均质材料中的含量均在GB/T26572规定的限量要求以下。
×：表示该有害物质至少在该部件的某一均质材料中的含量超出GB/T26572规定的限量要求。



【連絡先】

Anywire 株式会社エニワイヤ

本社：〒617-8550 京都府長岡京市馬場園所1
TEL:075-956-1611(代) / FAX:075-956-1613

西日本営業所：〒617-8550 京都府長岡京市馬場園所1
TEL:075-956-4911 / FAX:075-956-1613

東日本営業所：〒101-0035 東京都千代田区神田紺屋町47(新広栄ビル6F)
TEL:03-5209-5711 / FAX:03-5209-5713

中部営業所：〒461-0048 愛知県名古屋市東区矢田南5-1-14
TEL:052-723-4611 / FAX:052-723-4683

九州営業所：〒810-0001 福岡県福岡市中央区天神1-15-2(第6明星ビル7F)
TEL:092-724-3711 / FAX:092-724-3713

テクニカル サポートダイヤル: TEL:075-952-8077

Printed in Japan 2016,2017 UMA-15948B