

# AnyWireASLINKSystem 製品説明書

アズリンクセンサ  
ASLINKSENSOR [レーザスポット 回帰反射タイプ]

## BS-L0217-1K

### 【安全上のご注意】

安全にお使いいただくため、次のような記号と表示で注意事項を示していますので必ず守ってください。

**警告** この表示は、取り扱いを誤った場合、死亡または重傷を負う可能性が想定される内容です。

**注意** この表示は、取り扱いを誤った場合、傷害を負う可能性、および物的損害のみの発生が想定される内容です。

### 警告

- システム安全性の考慮  
本システムは、一般産業用であり安全確保を目的とする機器や事故防止システムなど、より高い安全性が要求される用途に対して適切な機能を持つものではありません。
- 設置や交換作業時は、必ずシステムの電源を切ってください。
- 出力ユニット、出力回路を含む混合ユニットにおいて、定格以上の負荷電流または負荷短絡などによる通過電流が長時間継続して流れた場合、発煙、発火の恐れがありますので、外部にヒューズなどの安全装置を設けてください。

### 注意

- システム電源  
DC24V安定化電源を使ってください。安定化電源でない電源の使用はシステムの誤作動の原因となります。
- 高圧線、動力線との分離  
AnyWireASLINKは高いノイズマージンを有していますが伝送ラインや入出力ケーブルは高圧線や動力線と離して敷設ください。
- コネクタ接続、端子接続  
・コネクタ、接続ケーブルにストレスが掛からないようまたストレスが加わった場合でも外れたりしないようケーブル長さ、ケーブル固定方法などに配慮してください。  
・コネクタ内部、また端子台には金属くずなどが混入しないよう注意してください。  
・金属くずによる短絡、誤配線は機器に損傷を与えます。
- 機器に外部からのストレスが加わる様な設置は避けてください。故障の原因となります。
- 伝送ラインが動作している時に、伝送ラインとスレーブユニットの接続を切断したり再接続したりしないでください。誤作動の原因となります。
- AnyWireASLINKは下記事項に定められた仕様や条件の範囲内で使用してください。

### 【保証について】

■保証期間  
納入品の保証期間は、ご注文主のご指定場所に納入後1箇年とします。

■保証範囲  
上記保証期間中に、本取扱説明書にしたがった製品仕様範囲内の正常な使用状態で故障が生じた場合は、その機器の故障部分の交換または修理を無償で行いません。  
ただし、つぎに該当する場合は、この保証範囲から除外させていただきます。

- (1)需要者側の不適当な取り扱い、ならびに使用による場合。
- (2)故障の原因が納入品以外の事由による場合。
- (3)納入者以外の改造、または修理による場合。
- (4)その他、天災、災害などで、納入者側の責にあらざる場合。

ここでいう保証は納入品単体の保証を意味するもので、納入品の故障により誘発される損害はご容赦いただきます。

■有償修理  
保証期間後の調査、修理はすべて有償となります。  
また保証期間中においても、上記保証範囲外の理由による故障修理故障原因調査は有償にてお受けいたします。

### 【レーザの安全について】

■警告ラベル  
本機は、JIS C 6802:2014およびIEC 60825-1:2007に基づき、センサ側面に説明ラベルが貼られています。



### 警告

危険ですので、レーザ光を直接見ないでください。  
レーザ光は光路を終端し、反射光が目に影響しないよう配慮してください。開放して使用する場合は、光路を目の高さから避けるなど、直接目に入らないよう注意してください。

### 【型式】

AnyWireASLINK センサ：レーザスポット、回帰反射タイプ、ビット動作

BS-L0217-1K	入力1点
-------------	------

### 【機能】

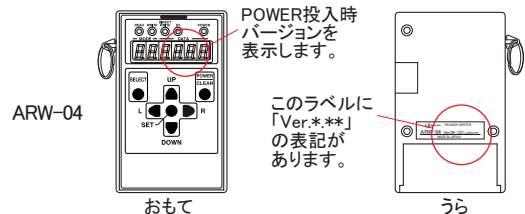
機種	ASLINKSENSOR 2線式(非絶縁)
検出方式	回帰反射タイプ
機能	感度調整値(しきい値)
	ヒステリシス
	アラーム判定値
	アラーム判定時間
	ライトON/ダークON
	動作モード
	センシングレベルモード切替
	ディレイタイマ
	ワンショット
	レーザ点灯/消灯
	相互干渉防止
	センシングレベル低下
	スレーブユニット電圧低下
光軸確認表示	
防水(IP67)	

### 【梱包品について】

BS-L0217-1K	本体・・・1台
-------------	---------

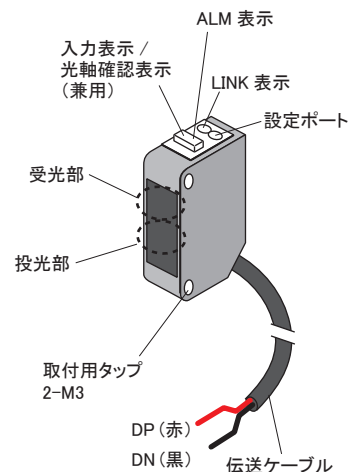
※取付金具が必要な場合は別途ご購入ください。

※本体への設定には「アドレスライタARW-04 (Ver.04-1.01以降)」が必要です。併せてご準備ください。



### 【各部の名称】

#### ■回帰反射タイプ

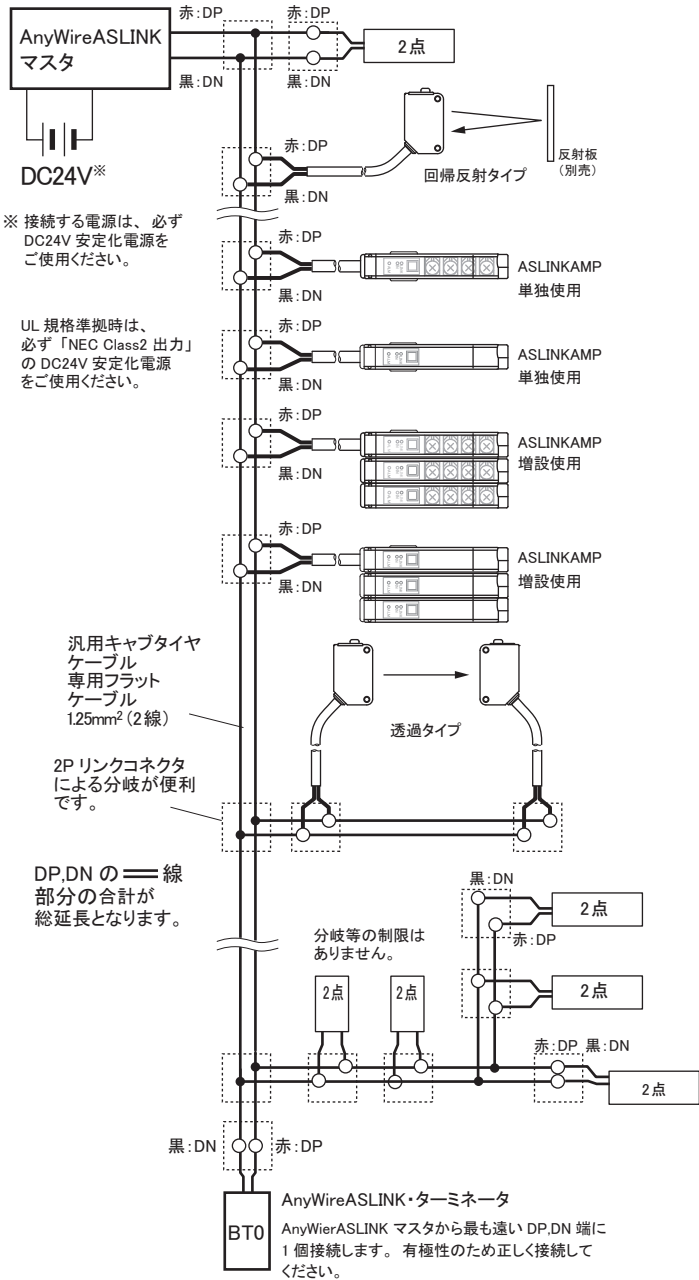


## 【AnyWireASLINKの接続方法】

AnyWireASLINKは、負荷電流に応じて2線式ターミナルと4線式ターミナルを選択できます。  
 負荷電流が少ない場合、2線式（非絶縁）ターミナルを使用する事で、ローカル給電不要で簡便な配線が可能です。  
 また、負荷が集中する箇所や接続台数を優先させる場合には、ローカル給電ができる4線式（絶縁）ターミナルとの混在も可能です。  
 なお、外部電源を使った入力、負荷の駆動を行う場合は、必ず4線式（絶縁）ターミナルを使用してください。

## 【システム構成例】

### ■2線式（非絶縁）ターミナルのみでの接続



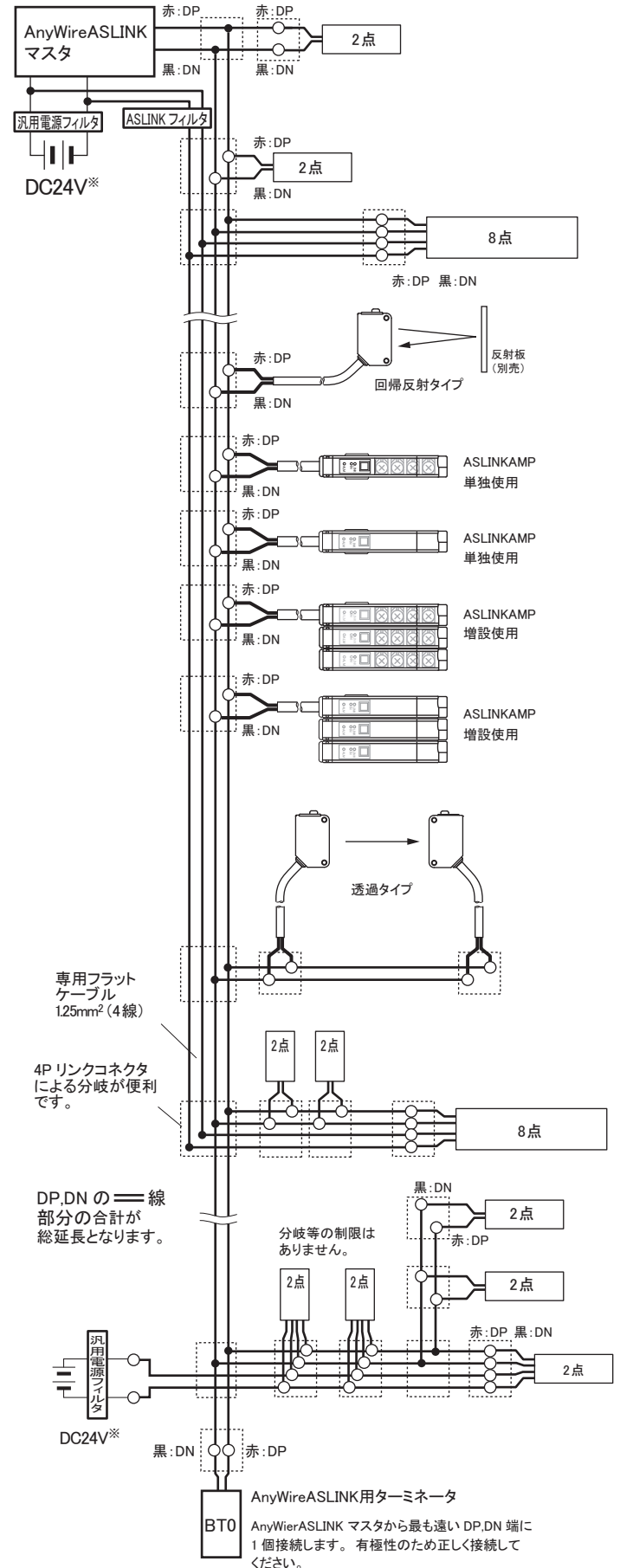
### ■伝送線の線径、距離と供給電流の関係（表1）

伝送線 (DP, DN) の線径	伝送線 (DP, DN) 供給電流値		
	総延長50m以下	総延長50mを超え~100m以下	総延長100mを超え~200m以下
1.25mm <sup>2</sup>	MAX 2A	MAX 1A	MAX 0.5A
0.75mm <sup>2</sup>	MAX 1.2A	MAX 0.6A	MAX 0.3A
0.5mm <sup>2</sup>	MAX 0.8A	MAX 0.4A	MAX 0.2A

**注意** 伝送線線径、伝送距離と許容供給電流は、(表1)の内容を参照し適正な範囲で使用してください。

- AnyWireASLINKマスタのDP, DNと各機器のDP, DNを同じ記号どうし正しく接続します。
- 分岐長、分岐数に制限はありません。
- ターミナルに付属しているケーブル長も「総延長」に含めてください。
- AnyWireASLINKマスタから一番遠い伝送線の端末にターミネータ「BT0（有極性）」を接続してください。

### ■2線式（非絶縁）、4線式（絶縁）ターミナルの混在例



**注意** AnyWireASLINKで使用している電源とは別の電源で制御されている負荷（入出力ポート等）と接続する場合は、必ず4線式（絶縁）ターミナルを使用してください。誤動作の原因となります。

## 【4線式(絶縁)ターミナル併用時の注意点】

供給する電源系統において DP, DN, 24V, 0V 線の併走が総延長 50m を超える場合は、「ASLINK フィルタ [型式 ANF-01]」または「コーセル株式会社 [型式 EAC-06-472]」を併走が始まる位置の 24V, 0V に直列接続してください。

耐ノイズ性の向上、ならびに伝送信号によるクロストークの影響を抑え、信号の安定化を図ります。

マスタ用電源から一括供給する場合、ローカル電源から供給する場合いずれも挿入対象となります。

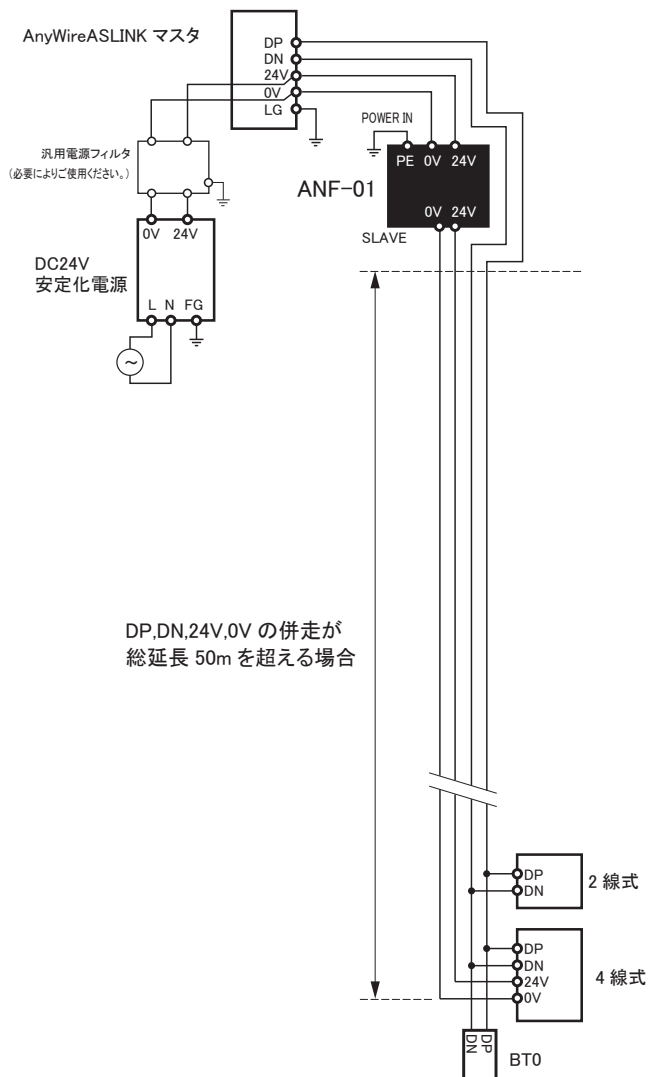
CE 規格に準拠する場合は、敷設方法、距離に係わらず「ASLINK フィルタ [型式 ANF-01]」を挿入してください。

### ■フィルタ許容電流値

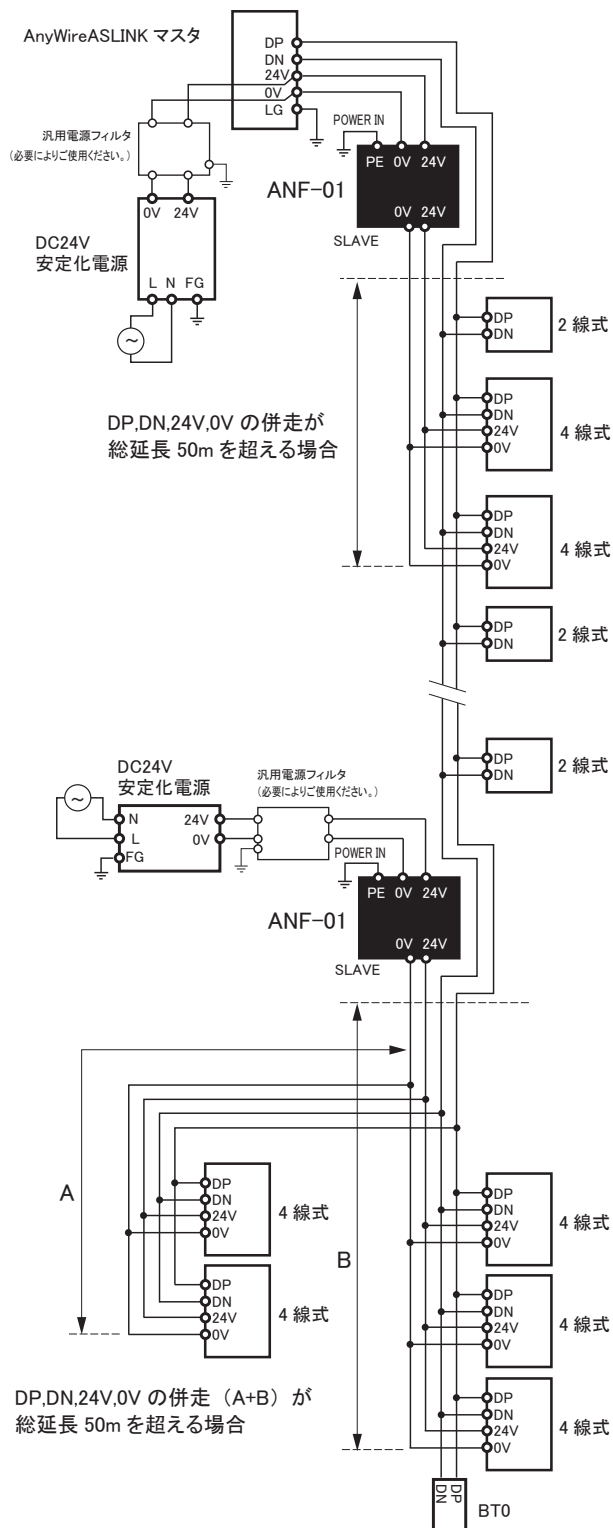
機種	型式	許容電流
ASLINK フィルタ	ANF-01	最大 5A/DC24V
コーセル株式会社フィルタ	EAC-06-472	最大 6A/DC24V

### ■エニワイヤ 型式 : ANF-01 接続例

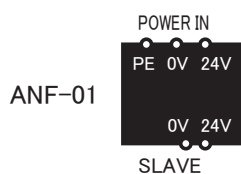
#### ①一括給電



#### ②ローカル給電・分岐



#### ■図中のフィルタ表記

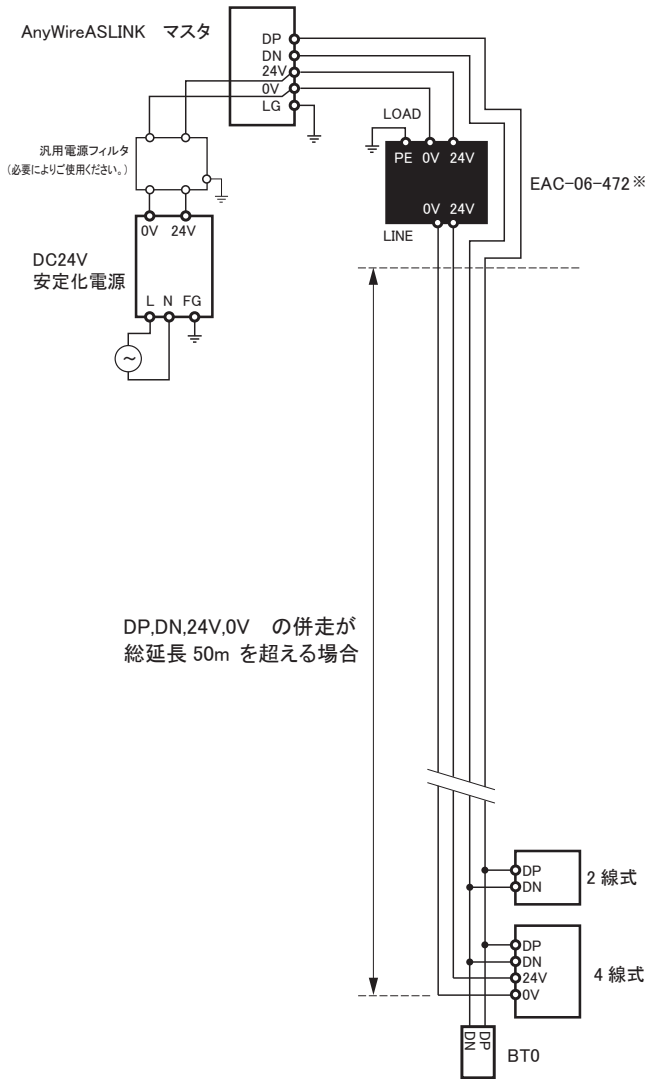


ANF-01 の詳細は  
ANF-01 製品説明書  
をご覧ください。

■コーセル株式会社 型式：EAC-06-472 接続例

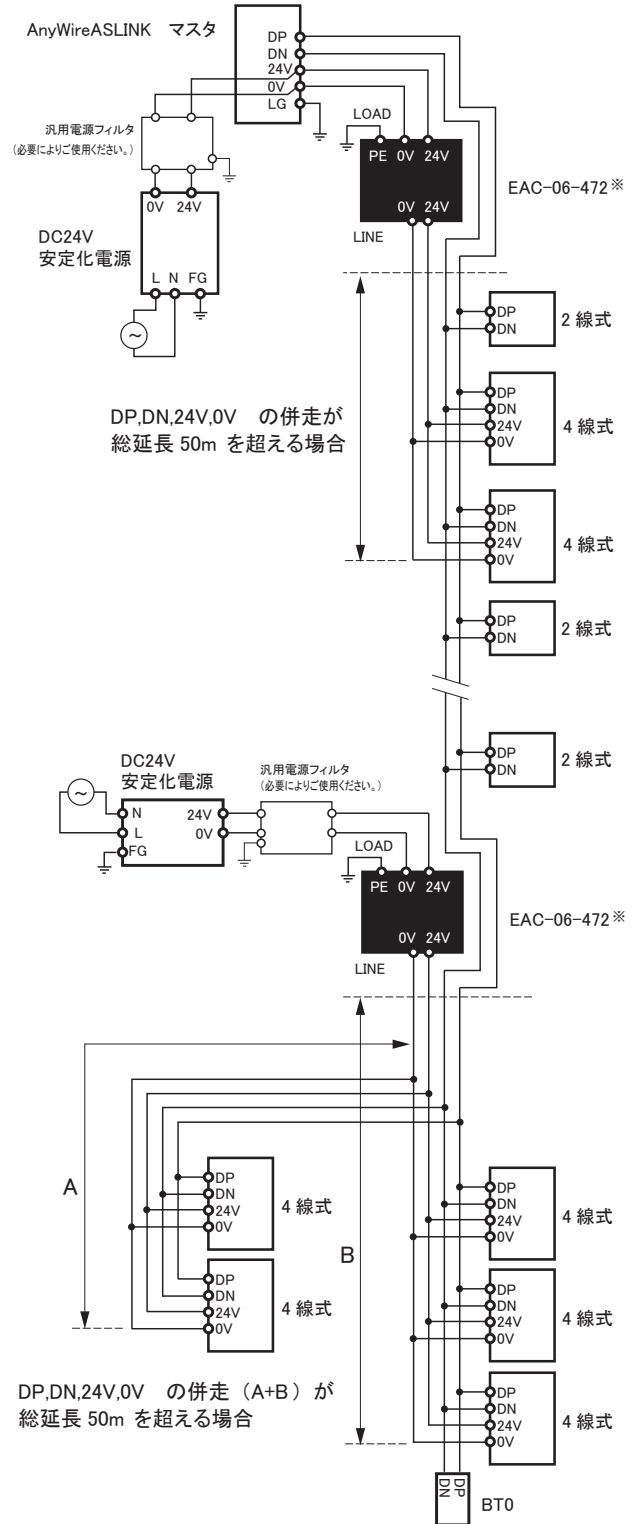
①一括給電

※このフィルタを使用する場合は、LOAD、LINE の位置にご注意ください。

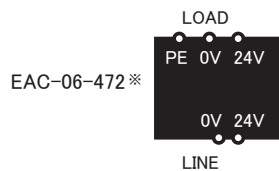


②ローカル給電・分岐

※このフィルタを使用する場合は、LOAD、LINE の位置にご注意ください。

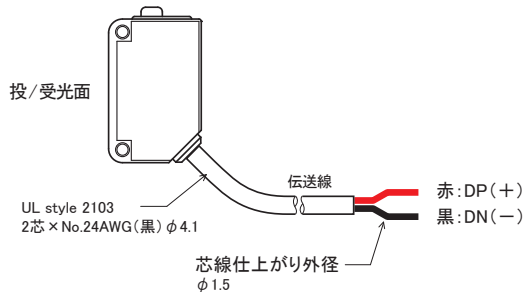


■図中のフィルタ表記



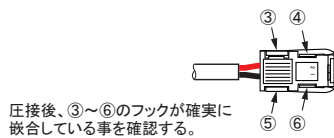
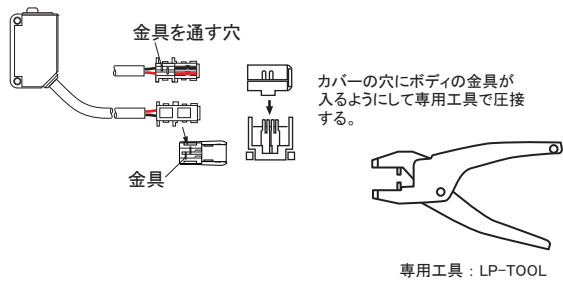
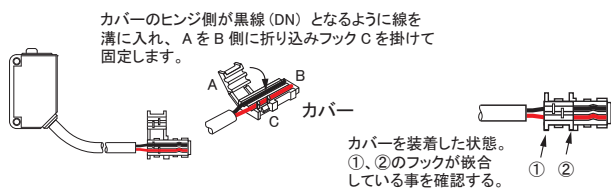
## 【接続方法】

親機本体に付属の伝送線をマスタからの伝送線と接続します。  
+/-の極性は正しく接続してください。



### ■ 伝送線端にLPコネクタを装着する例

適応LPコネクタ: LP2-PWH-10P

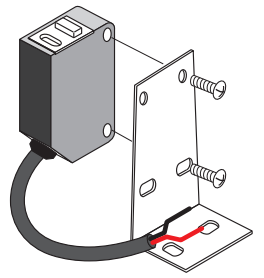


## 【取付例】

ブラケットは別途購入ください。  
M3 締め付けトルク : 0.25N・m 以下

### ⚠ 注意

本体を固定する時は、ケーブル、接続コネクタ等にストレスが掛からないように余裕を持たせてください。  
ねじは締め過ぎないでください。  
故障および光軸ずれの原因となります。



## 【設置場所について】

- ・振動や衝撃が直接本体に伝わらない場所
- ・防水構造ですが、常時粉塵、水に直接晒されない場所
- ・金属屑、スパッタ等導体が直接本体にかからない場所
- ・結露しない場所
- ・腐食性ガス、可燃性ガス、硫黄を含む雰囲気のない場所
- ・高電圧、大電流のケーブルより離れた場所
- ・サーボ、インバータ等高周波ノイズを発生するケーブルコントローラより離れた場所
- ・直射日光が当たらない場所

## 【使用上の注意】

- ・このユニットはAnyWireASLINK伝送線に接続して使用するものです。シーケンサのI/Oカード等に直接接続しても動作しません。
- ・適正な電圧の範囲でご使用ください。
- ・本体付属の伝送線も総延長に含めてください。

## 【各種設定】

### ■設定する項目

アドレス番号設定

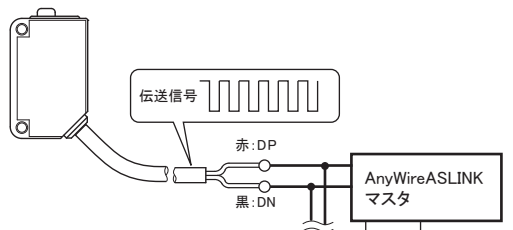
ティーチング

パラメータ設定

### ■アドレスライタ操作の共通手順

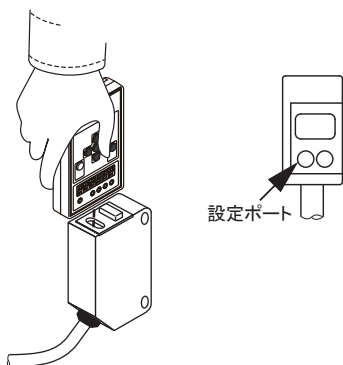
必ず AnyWireASLINK マスタユニットに接続して使用してください。  
操作には アドレスライタ ARW-04 (Ver.04-1.01 以降) が必要です。  
操作方法の詳細は、アドレスライタの製品説明書をご覧ください。

1. ターミナルを AnyWireASLINK マスタユニットに接続します。  
伝送信号 (DP, DN) を供給した状態でアドレスライタにて設定を行ってください。



※ 接続する電源は、必ず DC24V 安定化電源をご使用ください。

2. 設定は、全てのターミナルに対し必要です。  
本体の設定ポートにアドレスライタを向けて設定します。  
(設定ポートに投受光部をできるだけ近づけてください)



## アドレス番号設定

アドレス番号は、そのターミナルへ伝送フレームの何番目から占有させるかの先頭番号を設定するものです。  
"0 ~ 254" の範囲でアドレス番号を設定します。



注意

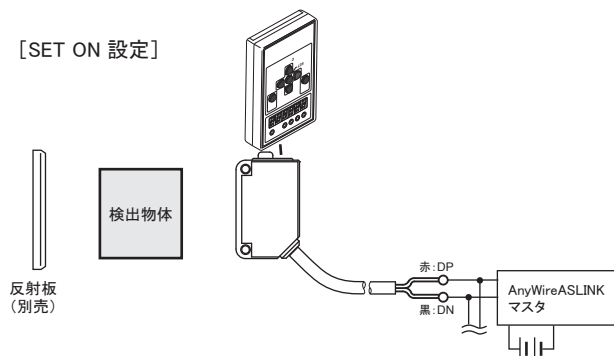
ターミナル出荷時は、非設定を示すアドレス番号「255」を設定しています。  
またアドレス番号設定値が「255」の場合、ターミナルは、入出力動作を行いません。  
必ずアドレス番号設定値を「0~254」の範囲内に設定してから使用してください。

## ティーチング

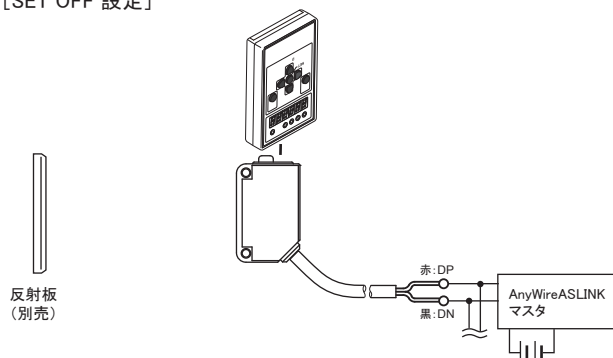
ASLINKSENSOR にワーク有/ワーク無の時の状態を記憶させます。

設定は、実際に使用するワークで行ってください。

### 【SET ON 設定】



### 【SET OFF 設定】



### 【ティーチング自動設定】

SET ON/SET OFF 設定では、ワーク有時、ワーク無時に記憶した AD 値の差を基準として、「しきい値」「ヒステリシス」「アラーム値 Hi」「アラーム値 Lo」が以下の%で自動設定されます。

しきい値	50%
ヒステリシス	5%
アラーム値 Hi	80%
アラーム値 Lo	20%

## パラメータ設定

### ■しきい値の設定 (受光側)

検出有無を判定する受光レベルの値を設定します。

※ティーチングで記憶した検出状態の差を100%としています。

・アドレスライタ (ARW-04) : パラメータ 01

変数	内容	注	出荷時
0 - 1023	AD値	※パラメータ08の設定が0の時	
0 - 100	0-100%	※パラメータ08の設定が1の時	出荷時: 50

### ■ヒステリシスの設定 (受光側)

検出状態が、ON→OFFするのに必要な受光値の変化量を設定します。

・アドレスライタ (ARW-04) : パラメータ 02

変数	内容	注	出荷時
0 - 1023	AD値	※パラメータ08の設定が0の時	
0 - 100	0-100%	※パラメータ08の設定が1の時	出荷時: 10



### ■アラーム値Hiの設定(受光側)

アラーム判定値の上限を設定します。※アラーム値は、Hi>Loとなるように設定してください。

・アドレスライタ (ARW-04) : パラメータ 03

変数	内容
0 - 1023	AD値
0 - 100	0-100%

※パラメータ08の設定が0の時  
※パラメータ08の設定が1の時

出荷時: 0

### ■アラーム値Loの設定(受光側)

アラーム判定値の下限を設定します。※アラーム値は、Hi>Loとなるように設定してください。

・アドレスライタ (ARW-04) : パラメータ 04

変数	内容
0 - 1023	AD値
0 - 100	0-100%

※パラメータ08の設定が0の時  
※パラメータ08の設定が1の時

出荷時: 0

### ■アラーム値監視時間の設定(受光側)

アラーム判定値の監視時間を設定します。

・アドレスライタ (ARW-04) : パラメータ 05

変数	単位
3 - 255	100ms

出荷時: 50

### ■ライトON/ダークONの設定(受光側)

ライトON/ダークONを設定します。

・アドレスライタ (ARW-04) : パラメータ 06

変数	内容
0	ダークON
1	ライトON

出荷時: 0

### ■動作モード変更の設定(受光側)

予防保全機能、光軸確認表示の無効/有効を設定します。

・アドレスライタ (ARW-04) : パラメータ 07

変数	内容
0	予防保全機能OFF、光軸確認表示OFF
1	予防保全機能ON、光軸確認表示OFF
2	予防保全機能OFF、光軸確認表示ON
3	予防保全機能ON、光軸確認表示ON

出荷時: 2

### ■センシングレベルモード設定(受光側)

センシングレベルを設定します。  
この設定により、パラメータ01、02、03、04、センシングレベルの値が、AD値または0-100%に自動変換されます。

・アドレスライタ (ARW-04) : パラメータ 08

変数	内容
0	AD値表示 (0-1023 Digit)
1	0-100%表示

出荷時: 0

### ■ON Delayの設定(受光側)

ON 遅延時間を設定します。

・アドレスライタ (ARW-04) : パラメータ 10

変数	単位
0 - 999	100ms

出荷時: 0

### ■OFF Delayの設定(受光側)

OFF 遅延時間を設定します。

・アドレスライタ (ARW-04) : パラメータ 11

変数	単位
0 - 999	100ms

出荷時: 0

### ■One Shotの設定(受光側)

One Shot 時間を設定します。

・アドレスライタ (ARW-04) : パラメータ 12

変数	単位
0 - 999	100ms

出荷時: 0

### ■レーザ点灯設定(投光側)

レーザの点灯/消灯が切り替えできます。

・アドレスライタ (ARW-04) : パラメータ 17

変数	内容
0	レーザ消灯
1	レーザ点灯

出荷時: 1

パラメータ【9】、【13】～【16】、【18】、【19】はシステム領域のパラメータです。設定を変更しないでください。

### 【干渉防止の考え方】

本機の干渉防止機能には、センサ同士のアドレス番号が関係します。AnyWireASLINK マスタで設定した伝送点数を16等分したグループに分けます。アドレス番号が別々のグループ同士の場合に干渉防止機能が働きます。

伝送点数	アドレス				
512点 (256/256)	0 ~ 15	16 ~ 31	...	224 ~ 239	240 ~ 254
256点 (128/128)	0 ~ 7	8 ~ 15	...	112 ~ 119	120 ~ 127
128点 (64/64)	0 ~ 3	4 ~ 7	...	56 ~ 59	60 ~ 63
64点 (32/32)	0,1	2,3	...	28,29	30,31
グループ	①	②	...	⑮	⑯

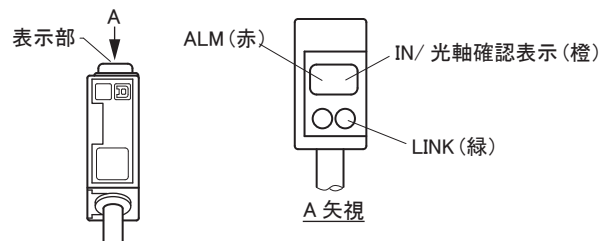
[例: 512点モード、アドレス10番のセンサ]  
アドレス16～254のセンサとは干渉防止可能  
アドレス0～15のセンサとは干渉防止不可

※本機とその他のASLINKSENSOR(光電)、ASLINKAMP(光電、ファイバ)との干渉防止についても同じ考え方になります。

### 【モニタ表示】

正常状態: LINK 点滅、ALM 消灯、IN ON 点灯 / OFF 消灯

名称	表示状態	内容
LINK (緑)	点灯	伝送信号異常
	点滅	伝送信号が正常供給
	消灯	伝送信号なし
ALM (赤)	点灯	センシングレベル低下
	点滅	スレーブユニット電圧低下
	消灯	正常
LINK ALM	交互点滅	マスタユニットがこのユニットのID (アドレス) 重複または未設定であると検知した時
	LINK ALM	
IN※/ 光軸確認表示 (橙)	点灯	ON
	消灯	OFF
	点滅	不安定動作領域



## 【トラブルシューティング】

本体の表示窓で以下のエラー表示がされた場合は、次のように対処してください。

LINK	IN	ALM	原因	処置
○ 消灯	○ 消灯	○ 消灯	・ASLINKSENSORがAnyWireASLINKシステムに接続されていない。 ・AnyWireASLINKシステム自体の電源が入っていない。	・ASLINKSENSORとAnyWireASLINKシステム間が断線していないか確認し、接続を修復してください。 ・AnyWireASLINKシステムの電源状況を確認し、電源を投入してください。
● 点灯	○ 消灯	○ 消灯	・直接24-0V電源に接続されています。	・AnyWireASLINKシステムへ接続しなおしてください。
◎ 点滅 (0.5秒交互)	○ 消灯	◎ 点滅 (0.5秒交互)	・ASLINKSENSORがアドレス255(出荷時設定)のままになっています。 ・ASLINKSENSORが別のユニットとアドレス重複しています。	・255以外のアドレスを設定してください。 ・他に同じエラー表示になっているユニットを探して、それと異なるアドレスを設定してください。
—	—	◎ 点滅 (0.2秒点灯 1.0秒消灯)	・ASLINKSENSORの内部電源電圧が低下しています。	・同じAnyWireASLINKシステムに接続されているユニットの数を減らしてください。 ・ASLINKSENSORとマスターユニット間の伝送線を短くしてください。
◎ 点滅	—	● 点灯	・センシングレベルが低下しています。	・ASLINKSENSORの状態を確認し、光軸調整、授受光面の清掃等をしてください。
◎ 点滅	◎ 点滅 (0.1秒間隔)	—	・受光量が不安定領域にあります。	・光軸や、しきい値の調整をしてください。

アドレスライターで以下のエラー表示がされた場合は、次のように対処してください。

表示	原因	対処
【E-0303】	設定パラメータが不正です	パラメータ対応表を確認の上正しいパラメータを設定してください。

以下のような場合は次のように対処してください。

症状	対処
検出ができない	<ul style="list-style-type: none"> <li>・授受光面の角度は正しいですか？ → 授受光面がずれている場合は正しく設置し直してください。</li> <li>・配線は正しいですか？ → ASLINKSENSOR伝送線の接続を再確認してください。</li> <li>・AnyWireASLINKマスターユニット及びスレーブユニットに適切な容量の電源は投入されていますか？ → 電源を確認してください。</li> <li>・テスターを実行しましたか？ → 実際に検出するワークで、テスター設定を行ってください。</li> <li>・定格の検出範囲内で使用していますか？ → 定格の範囲内で使用してください。</li> </ul>
ARW-04で設定が出来ない	<ul style="list-style-type: none"> <li>・配線は正しいですか？ → ASLINKSENSOR伝送線の接続を再確認してください。</li> <li>・AnyWireASLINKシステムに電源は投入されていますか？ → 電源を確認してください。</li> <li>・設定パラメータは正しいですか？ → パラメータ対応表を確認の上、正しいパラメータを設定してください。</li> </ul>

## 【パラメータと項目】

パラメータ	変数	内容	出荷時変数
【01.】 しきい値	0-1023※ (0-100)	検出判定の受光レベル値を設定します。	50
【02.】 ヒステリシス	0-1023※ (0-100)	検出状態が、ON→OFFするのに必要な受光値の変化量を設定します。	10
【03.】 アラーム値Hi	0-1023※ (0-100)	アラームを発生させる受光量の上限を設定します。	0
【04.】 アラーム値Lo	0-1023※ (0-100)	アラームを発生させる受光量の下限を設定します。	0
【05.】 アラーム値 監視時間	3-255	アラームを発生させる受光値の監視時間を設定します。(1=100ms)	50
【06.】 ライトON/ダーク ON	0 1	ダークON ライト ON	0
【07.】 動作モード	0	予防保全機能OFF、光軸確認表示OFF	2
	1	予防保全機能ON、光軸確認表示OFF	
	2	予防保全機能OFF、光軸確認表示ON	
	3	予防保全機能ON、光軸確認表示ON	
【08.】 受光レベル表示	0	AD値表示(0-1023 Digit)	0
	1	0-100%表示	
【10.】 ON Delay	0-999	ON遅延時間を設定します。(1=100ms)	0
【11.】 OFF Delay	0-999	OFF遅延時間を設定します。(1=100ms)	0
【12.】 One Shot	0-999	One Shot時間を設定します。(1=100ms)	0
【17.】 レーザ点灯	0	レーザ消灯	1
	1	レーザ点灯	

※設定範囲はパラメータ8の設定に依存します。

## 【仕様】

### ■一般仕様

使用周囲温度/湿度	0~55℃、5~95%RH(結露なきこと)
保存周囲温度/湿度	-25~70℃、5~95%RH(結露なきこと)
使用周囲照度	受光面において、白熱電球3000lx以下に相当する明るさ
使用雰囲気	腐食性ガスがないこと
使用標高※1	0~2000m
汚染度※2	2以下

※1 AnyWireASLINK機器を標高0mの大気圧以上に加圧した環境で使用、または保存しないでください。誤動作の原因となります。

※2 その機器が使用される環境における、導電性物質の発生割合を示す指標です。汚染度2は、非導電性の汚染しか発生しません。ただし、偶発的な凝結によって一時的な導電が起こりうる環境です。

### ■伝送仕様

使用電源電圧	電圧 DC24[V]+15~-10%(DC21.6~27.6[V]) リップル 0.5[V] <sub>p-p</sub> max.
伝送方式	DC電源重畳トータルフレーム・サイクリック方式
同期方式	フレーム/ビット同期方式
伝送手順	専用プロトコル
接続形態	バス形式(マルチドロップ、T分岐、ツリー方式)
接続点数	最大512点(IN:256点、OUT:256点)
接続台数	最大128台
RAS機能	伝送線断線検知、伝送線絡絡検知、伝送電源低下検知 ID重複、ID未設定検知

### ■個別仕様

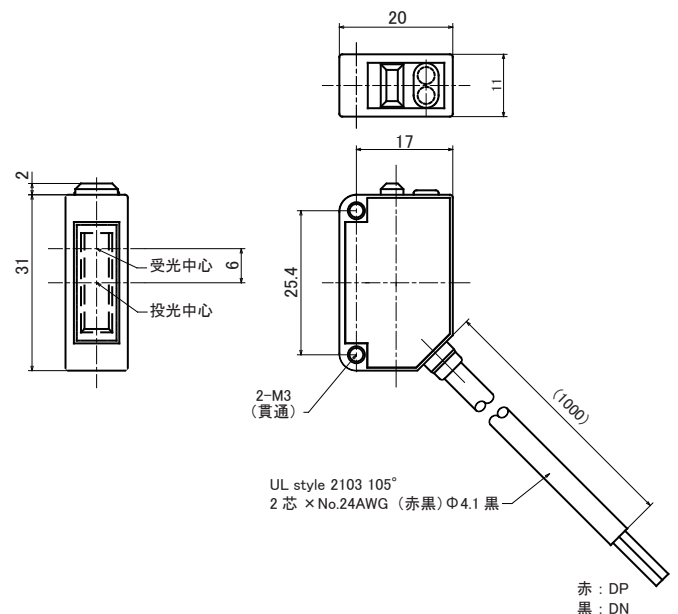
占有点数	BS-L0217-1K:入力1点
応答時間※3	1~2サイクル
質量	33g
検出方式	回帰反射
検出距離	0.3m~10m(AKR-1使用時)
スポットサイズ※4	約Φ2mm(距離2m)
光源(発光波長)	赤色LD(655nm) JIS/IEC Class1
保護回路	電源短絡保護、電源逆接続保護
保護構造	IP67
消費電流	10mA

※3 ONまたはOFFを検出し伝送信号を送出するまでの時間です。データの变化には、この時間+伝送1サイクルタイムの時間が必要です。

※4 参考値

## 【外形寸法】

単位 : mm





### 【中国版RoHS指令】

电子信息产品上所示标记是依据SJ/T11364-2006规定,按照电子信息产品污染控制标识要求制定。  
本产品的环保使用期限为10年,如果遵守产品说明书中的操作条件使用电子信息产品,不会发生因产品中的有害物质泄漏或突发异常而引发严重的环境污染、人身事故,或损坏财产等情况。


的产品中有害物质的名称及含量

部件名称	有害物质					
	铅 (Pb)	汞 (Hg)	镉 (Cd)	六价铬 [Cr(VI)]	多溴联苯 (PBB)	多溴二苯醚 (PBDE)
安装基板	×	○	○	○	○	○
框架	○	○	○	○	○	○

本表格依据 SJ/T11364 的规定编制。  
○：表示该有害物质在该部件所有均质材料中的含量均在GB/T26572规定的限量要求以下。  
×：表示该有害物质至少在该部件的某一均质材料中的含量超出GB/T26572规定的限量要求。



### 【連絡先】

 株式会社エニワイヤ

本社 : 〒617-8550 京都府長岡京市馬場園所1  
TEL:075-956-1611(代) / FAX:075-956-1613

西日本営業所 : 〒617-8550 京都府長岡京市馬場園所1  
TEL:075-956-4911 / FAX:075-956-1613

東日本営業所 : 〒101-0035 東京都千代田区神田紺屋町47(新広栄ビル6F)  
TEL:03-5209-5711 / FAX:03-5209-5713

中部営業所 : 〒461-0048 愛知県名古屋市東区矢田南5-1-14  
TEL:052-723-4611 / FAX:052-723-4683

九州営業所 : 〒810-0001 福岡県福岡市中央区天神1-15-2(第6明星ビル7F)  
TEL:092-724-3711 / FAX:092-724-3713

テクニカル サポートダイヤル: TEL:075-952-8077