

AnyWireASLINKSystem製品説明書

アズリンクアンプ
ASLINKAMP [アナログ出力ユニット(7セグ付Ch間絶縁タイプ)]

L□-D□1AW

【安全上のご注意】

安全にお使いいただくため、次のような記号と表示で注意事項を示していますので必ず守ってください。

警告 この表示は、取り扱いを誤った場合、死亡または重傷を負う可能性が想定される内容です。

注意 この表示は、取り扱いを誤った場合、傷害を負う可能性、および物的損害のみの発生が想定される内容です。

警告

- システム安全性の考慮
本システムは、一般産業用であり安全確保を目的とする機器や事故防止システムなど、より高い安全性が要求される用途に対して適切な機能を持つものではありません。
- 設置や交換作業時は、必ずシステムの電源を切ってください。
- 出力ユニット、出力回路を含む混合ユニットにおいて、定格以上の負荷電流または負荷短絡などによる通過電流が長時間継続して流れた場合、発煙、発火の恐れがありますので、外部にヒューズなどの安全装置を設けてください。

注意

- システム電源
DC24V安定化電源を使ってください。安定化電源でない電源の使用はシステムの誤作動の原因となります。
- 高圧線、動力線との分離
AnyWireASLINKは高いノイズマージンを有していますが伝送ラインや入出力ケーブルは高圧線や動力線と離れて敷設ください。
- コネクタ接続、端子接続
 - ・コネクタ、接続ケーブルにストレスが掛からないようまたストレスが加わった場合でも外れたりしないようケーブル長さ、ケーブル固定方法などに配慮してください。
 - ・コネクタ内部、また端子台には金属くずなどが混入しないよう注意してください。
 - ・金属くずによる短絡、誤配線は機器に損傷を与えます。
- 機器に外部からのストレスが加わる様な設置は避けてください。故障の原因となります。
- 伝送ラインが動作している時に、伝送ラインとスレーブユニットの接続を切断したり再接続したりしないでください。誤作動の原因となります。
- AnyWireASLINKは下記事項に定められた仕様や条件の範囲内で使用してください。

【保証について】

■保証期間

納入品の保証期間は、ご注文主のご指定場所に納入後1箇年とします。

■保証範囲

上記保証期間中に、本取扱説明書にしたがった製品仕様範囲内の正常な使用状態で故障が生じた場合は、その機器の故障部分の交換または修理を無償で行ないます。ただし、つぎに該当する場合は、この保証範囲から除外させていただきます。

- (1)需要者側の不適当な取り扱い、ならびに使用による場合。
- (2)故障の原因が納入品以外の事由による場合。
- (3)納入者以外の改造、または修理による場合。
- (4)その他、天災、災害などで、納入者側の責にあらざる場合。

ここでいう保証は納入品単体の保証を意味するもので、納入品の故障により誘発される損害はご容赦いただきます。

■有償修理

保証期間後の調査、修理はすべて有償となります。また保証期間中においても、上記保証範囲外の理由による故障修理故障原因調査は有償にてお受けいたします。

【型 式】

ビット動作

LA-DA1AW	電流	アナログ出力ユニット (7セグ付Ch間絶縁タイプ)	1CH(親機)
LB-DA1AW			1CH(子機)
LA-DV1AW	電圧		1CH(親機)
LB-DV1AW			1CH(子機)

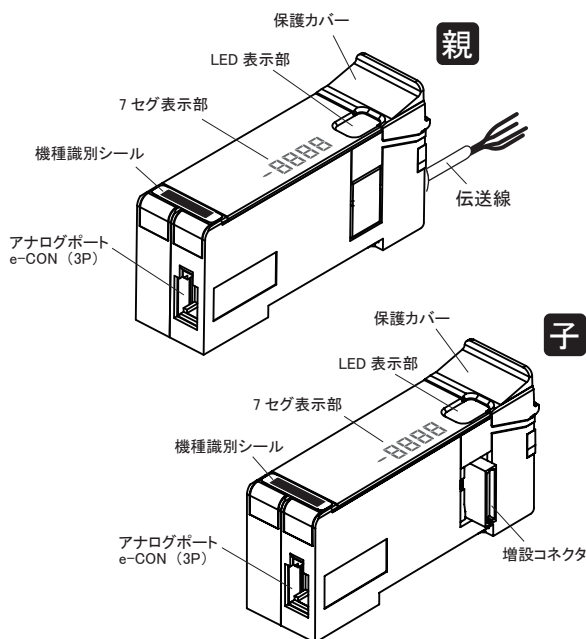
【機 能】

機 種	ASLINKAMP 4線式(絶縁)
CH間絶縁	絶縁
アナログ出力レンジ	電圧 : 0-10V、0-5V、1-5V 電流 : 4-20mA、0-20mA
分解能	1/16000
機 能	出力仕様設定
	オフセット/ゲイン調整
	アドレス・パラメータ自動設定
	スレーブユニット電圧低下
	I/O電源低下
	小型

【梱包品について】

L□-D□1AW	ユニット本体 …1
----------	-----------

【各部の名称】



機種	ch 間絶縁	ch 間非絶縁
電流		
電圧		

【4線式(絶縁)ターミナル併用時の注意点】

供給する電源系統において DP, DN, 24V, 0V 線の併走が総延長 50m を超える場合は、「ASLINK フィルタ [型式 ANF-01]」または「コーセル株式会社 [型式 EAC-06-472]」を併走が始まる位置の 24V, 0V に直列接続してください。

耐ノイズ性の向上、ならびに伝送信号によるクロストークの影響を抑え、信号の安定化を図ります。

マスタ用電源から一括給電する場合、ローカル給電する場合いずれも挿入対象となります。

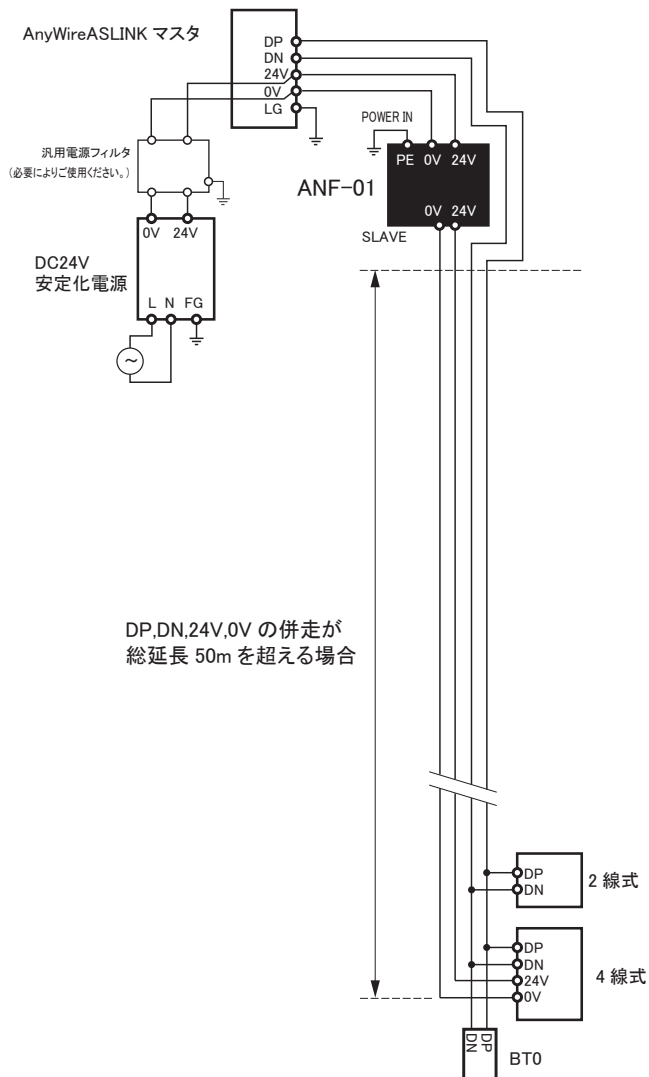
CE 規格に準拠する場合は、敷設方法、距離に係わらず「ASLINK フィルタ [型式 ANF-01]」を挿入してください。

■フィルタ許容電流値

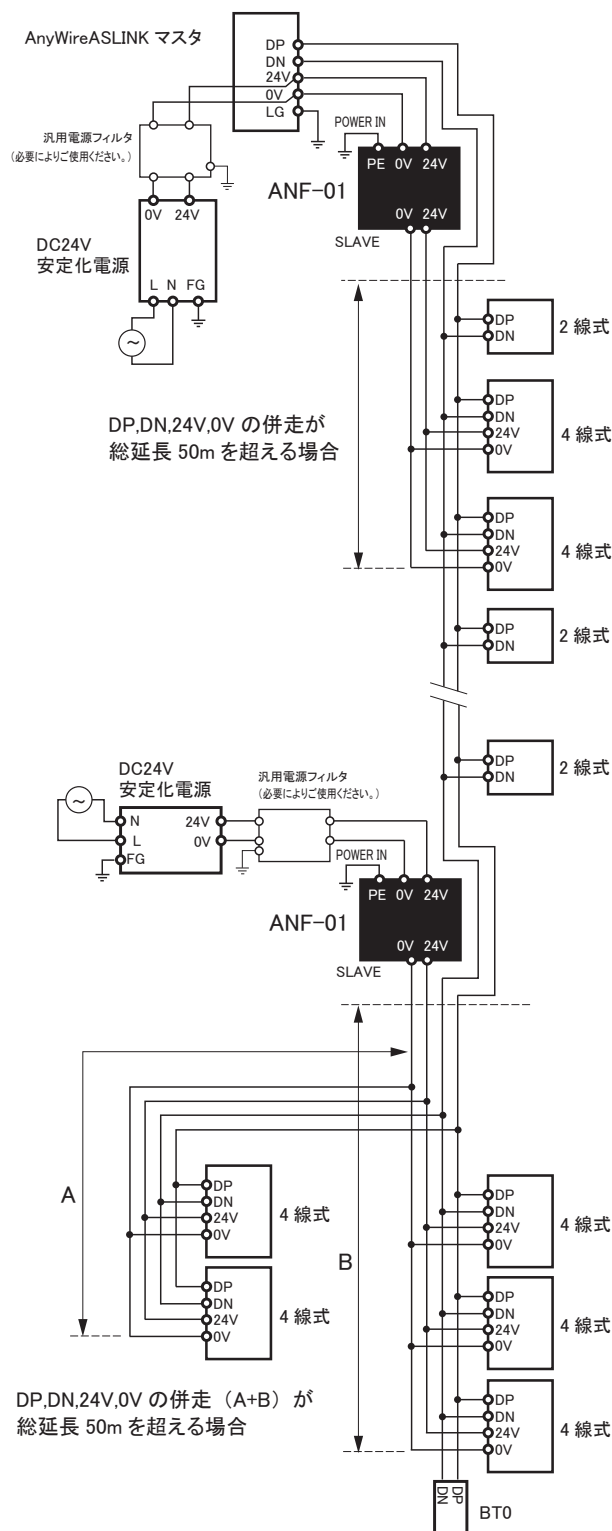
機種	型式	許容電流
ASLINK フィルタ	ANF-01	最大 5A/DC24V
コーセル株式会社フィルタ	EAC-06-472	最大 6A/DC24V

■エニイワイヤ 型式 : ANF-01 接続例

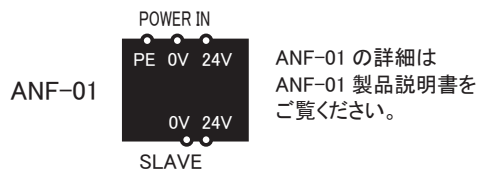
①一括給電



②ローカル給電・分岐

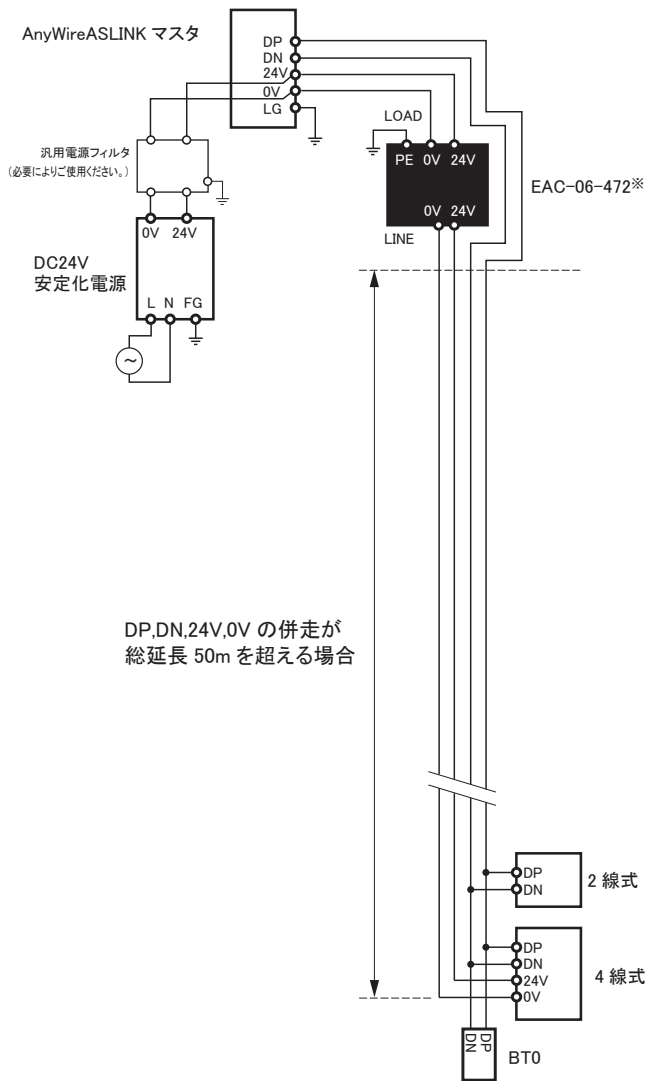


■図中のフィルタ表記



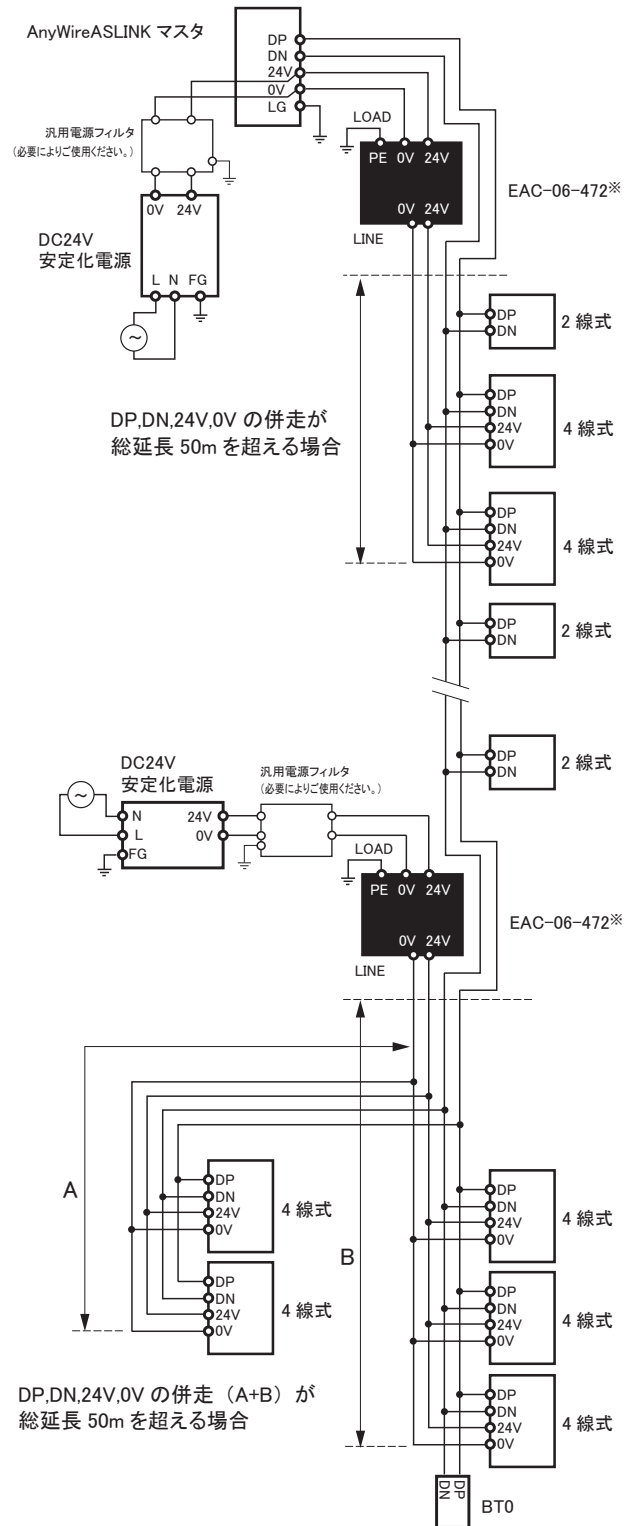
①一括給電

※このフィルタを使用する場合は、LOAD、LINE の位置にご注意ください。

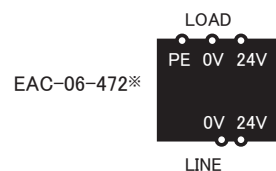


②ローカル給電・分岐

※このフィルタを使用する場合は、LOAD、LINE の位置にご注意ください。



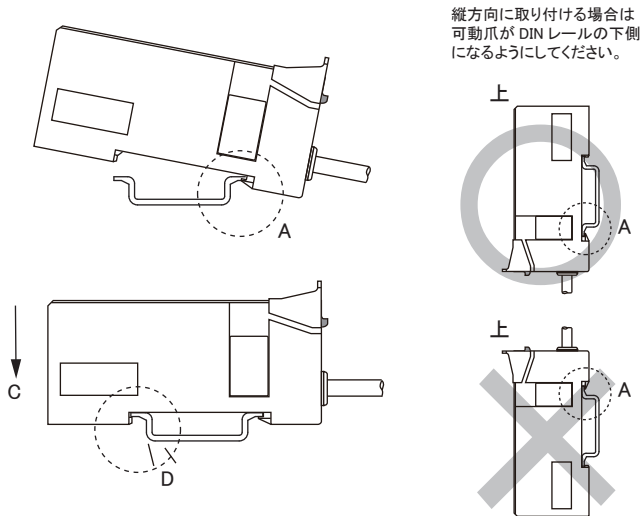
■ 図中のフィルタ表記



【取り付け】

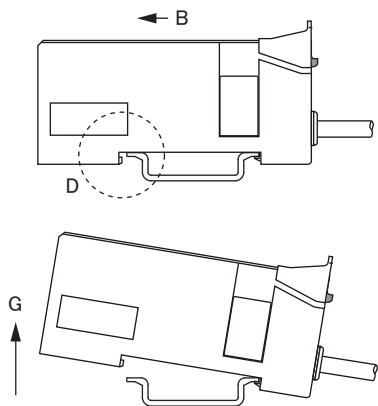
取り付け、取り外し方法は、親機、子機とも同じです。 **親子**

A側の可動爪をDINレールに掛けます。
反対側の固定爪Dがカチッと音が出るまでC方向に押し下げてください。



【取り外し】

本体をB方向に押し、固定爪DをDINレールから外します。
そのままG方向に上げ、本体を浮かせ取り外してください。



【設置場所】

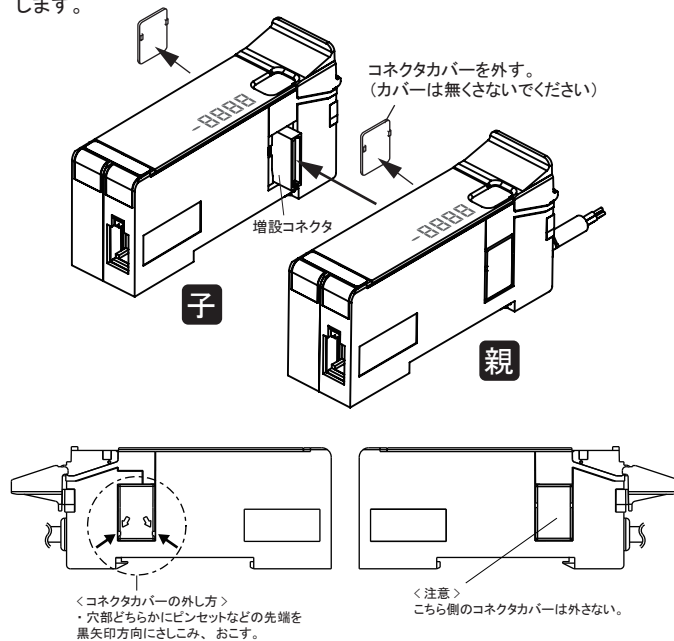
- ・振動や衝撃が直接本体に伝わらない場所
- ・粉塵に直接晒されない場所
- ・金属屑、スパッタ等導体が直接本体にかからない場所
- ・結露しない場所
- ・腐食性ガス、可燃性ガス、硫黄を含む雰囲気のない場所
- ・高電圧、大電流のケーブルより離れた場所
- ・サーボ、インバータ等高周波ノイズを発生するケーブルコントローラより離れた場所

【ご使用時の注意】

このユニットを伝送線に接続する時、また親機に子機を増設する時は、伝送信号の供給を停止した状態で行ってください。
活線状態のまま接続を行うと、ユニットが接触時のチャタリングを異常と検出し停止する可能性があります。

【増設】

このアナログ出力ユニットは、親機に子機を増設できます。
親機のコネクタカバーを外し、内蔵の増設コネクタに増設する機器を接続します。



最大増設台数は、下記の条件を満たす範囲で決定してください。

■消費電流

L□-D□1AW	DP-DN	3.18mA ①
L□-DA1AW	24V-0V	56.67mA ②
L□-DV1AW		34.02mA ③

■占有点数

L□-D□1AW	16点 ④
----------	-------

■増設について考慮する条件

親機に子機を連結する際の最大増設機器台数	31台 ⑤
親機+増設機器分を1ブロックとした場合の1ブロック合計DP-DN消費電流	DP-DN: 800mA以内 ⑥
上記1ブロックに使用した24V-0V消費電流の合計	24V-0V: 800mA以内 ⑦

■1系統で考慮する条件

接続機器の占有点数合計が、マスタの設定による1系統当たりの最大伝送点数を超えないこと	入力 : 256点以内 出力 : 256点以内 ⑧
接続機器のDP-DN消費合計が、1系統当たりの最大許容供給電流を超えないこと	50m/1.25mm ² : 2A ⑨ (P2参照)

例)

伝路条件: 伝送距離 50m (総延長)、伝送線線径 1.25mm²、入出力各 256点
機器条件: LA-DA1AW 1台、LB-DA1AW 5台のみ接続
アナログ機器 24V 消費電流 50mA × 6台 ⑩

(1) 占有点数上の制限から検討

LA-DA1AW: 出力 16点 × 1台 ④、LB-DA1AW: 出力 16点 × 5台 ④
最大出力点数: 256点 ⑧ ÷ 16点 = 16
16 × 1 + 16 × 5 = 96 ≤ 256点 ⑧ (最大出力点数)

(2) 1ブロック当たりのDP-DN消費電流制限から検証

LA-DA1AW: 3.18mA × 1台 ①、LB-DA1AW: 3.18mA × 5台 ①
即ち、LA-DA1AW: (1台 × 3.18mA)、LB-DA1AW: (5台 × 3.18mA = 15.9mA)
よって、3.18mA + 15.9mA = 19.08mA ≤ 800mA ⑥ → 問題なし

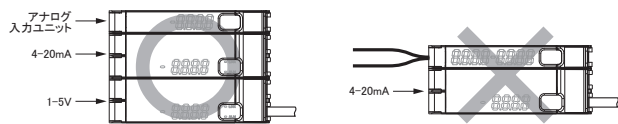
(3) 1ブロック当たりの24V-0V消費電流制限から検証

LA-DA1AW: 56.67mA × 1台 ②、LB-DA1AW: 56.67mA × 5台 ②
アナログ機器: 50mA × 6台 ※外部電源による駆動のため計算には含める必要なし
即ち、LA-DA1AW: (1台 × 56.67mA)、LB-DA1AW: (5台 × 56.67mA)
56.67mA + 283.35mA = 340.02mA
よって、340.02mA ≤ 800mA ⑦ → 問題なし

(4) 1系等当たりのDP-DN消費電流制限から検証

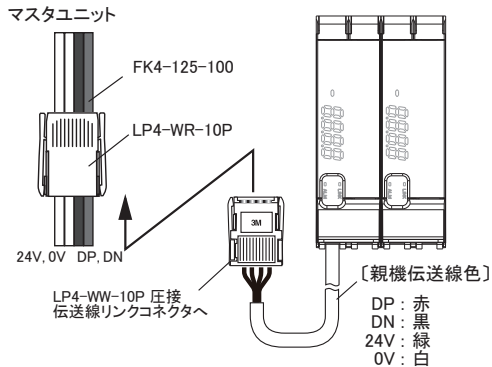
LA-DA1AW: 1台、LB-DA1AW: 5台の合計 6台 → 3.18mA × 6台 = 19.08mA ①
よって、19.08mA ≤ 2A ⑨ → 問題なし

その他条件 : アナログ出力ユニット、アナログ入力ユニット、給電ユニットとの、混在連結も可能です。異なるレンジに設定しての連結も可能です。7セグ付ファイバーアンプとの連結使用はできません。



【伝送ライン接続】

アナログ出力ユニット親機の伝送線をマスタからの伝送線に接続します。



■リンクコネクタピン配列

ピン番号	内容	線色
1	DN	黒
2	DP	赤
3	0V	白
4	24V	緑

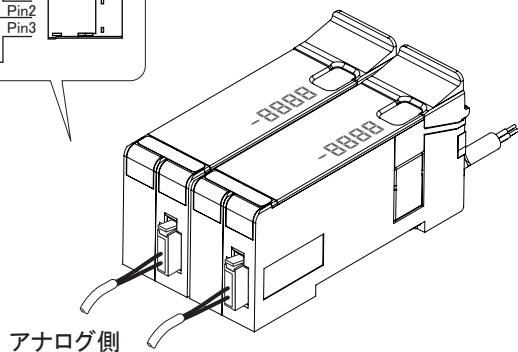
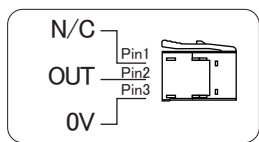
LPコネクタ(リンクコネクタ)は雌雄同体のコネクタです。同一種のコネクタ同士を結合するだけで「接続」「分岐」が簡単にできます。

【アナログ出力接続】

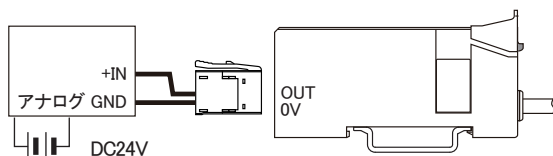
■アナログ側適応コネクタ ※コネクタは別途ご購入ください。

例) ミニ・クランプ ワイヤーマウントプラグ 37103-****-*00 FL (スリーエムジャパン株式会社)

■アナログ側ピン配列



■接続例



【各種設定】

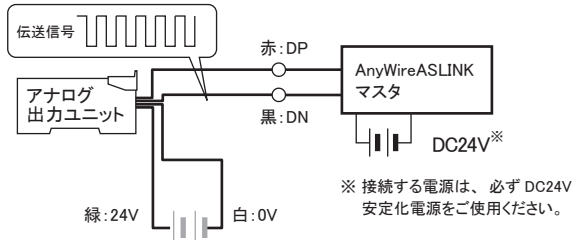
アドレス設定

パラメータ設定

■アドレスライタ操作の共通手順

必ず AnyWireASLINK マスタユニットに接続して使用してください。操作にはアドレスライタ ARW-04 (Ver.04-1.01 以降) が必要です。操作方法の詳細は、アドレスライタの製品説明書をご覧ください。

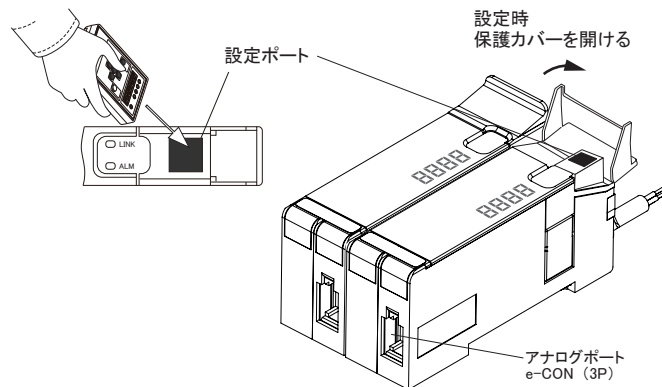
1. AnyWireASLINK スレーブを AnyWireASLINK マスタユニットに接続します。設定項目の書き込み、読み出しには伝送信号が必要です。ターミナルの伝送線 (DP, DN) に伝送信号を供給した状態でアドレスライタにて設定を行ってください。



※ 接続する電源は、必ず DC24V 安定化電源をご使用ください。

2. 設定は、全ての AnyWireASLINK 機器に対し必要です。

設定するアナログ出力ユニットの保護カバーを開き、設定ポートにアドレスライタを向けて設定します。(設定ポートに投受光部をなるべく近づけてください。) 設定しないユニットのカバーは閉めておいてください。



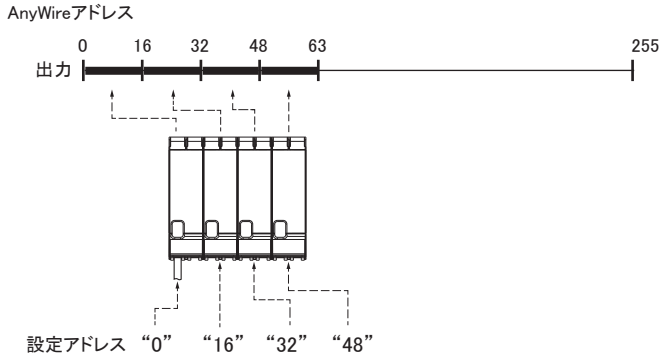
アドレス設定

アドレス番号は、そのユニットへ伝送フレームの何番目から占有させるかの先頭番号を設定するものです。“0~254”の範囲でアドレス番号を設定します。



注意 ターミナル出荷時は、非設定を示すアドレス番号「255」を設定しています。アドレス番号設定値が「255」の場合、ターミナルは、入出力動作を行いません。必ずアドレス番号設定値を「0~254」の範囲内に設定してから使用してください。

例) 4 連アナログ出力ユニットのアドレス対応



パラメータ設定

<電流タイプ>

■出力仕様設定

アナログの出力仕様を設定します。

・アドレスライタ (ARW-04): パラメータ 01

変数	内容
0	0-20mA
1	4-20mA

出荷時: 1

出力仕様設定時、設定された仕様を表示します。

出力仕様	変数	7セグ表示	分解能
0-20mA	0	0.00	16000
4-20mA	1	4.00	

■オフセット/ゲイン調整モード設定

オフセット/ゲイン調整値を有効にするか設定します。

・アドレスライタ (ARW-04): パラメータ 02

変数	内容
0	無効
1	有効

出荷時: 0

■オフセット/ゲイン調整値設定

オフセット/ゲイン調整値を設定します。

・アドレスライタ (ARW-04): パラメータ 13 出荷時: 0

0-20mA設定の0mAオフセット調整電流値を設定 [設定範囲:-1.00~8.00]

・アドレスライタ (ARW-04): パラメータ 14 出荷時: 400

4-20mA設定の4mAオフセット調整電流値を設定 [設定範囲:-1.00~8.00]

・アドレスライタ (ARW-04): パラメータ 15 出荷時: 2000

0-20mA、4-20mA設定の4mAゲイン調整電流値を設定 [設定範囲:16.00~22.00]

変数 → 電流値

0000 → 0.00mA

0300 → 3.00mA

9020 → -0.20mA

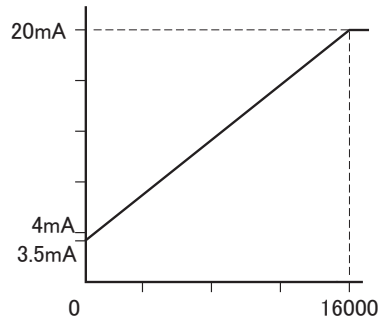
※4桁目を"9"にすると"マイナス"

《使用例》

4-20mAモード、デジタル値"0"を出力時、温度などの影響により、本来4mAになるところ4.5mAになるといった場合

プラス0.5mAの誤差があるのでパラメータ14を350(3.5mA)に設定します。

注意: 7セグ表示は、設定した3.5mAの表示になります。7セグ表示は実際に流れている電流値ではありません。また、データ特性(9ページ)は、オフセット/ゲイン調整によって変わります。



<電圧タイプ>

■出力仕様設定

アナログの出力仕様を設定します。

・アドレスライタ (ARW-04): パラメータ 01

変数	内容
0	0-10V
1	0-5V
2	1-5V

出荷時: 2

出力仕様設定時、設定された仕様を表示します。

出力仕様	変数	7セグ表示	分解能
0-10V	0	0.010	16000
0-5V	1	0.5	
1-5V	2	1.5	

■オフセット/ゲイン調整モード設定

オフセット/ゲイン調整値を有効にするか設定します。

・アドレスライタ (ARW-04): パラメータ 02

変数	内容
0	無効
1	有効

出荷時: 0

■オフセット/ゲイン調整値設定

オフセット/ゲイン調整値を設定します。

・アドレスライタ (ARW-04): パラメータ 10 出荷時: 0

0-10V設定の0Vオフセット調整電圧値を設定 [設定範囲:-0.50~2.00]

・アドレスライタ (ARW-04): パラメータ 11 出荷時: 1000

0-10V設定の10Vゲイン調整電圧値を設定 [設定範囲:8.00~11.00]

・アドレスライタ (ARW-04): パラメータ 12 出荷時: 0

0-5V設定の0Vオフセット調整電圧値を設定 [設定範囲:-0.500~2.000]

・アドレスライタ (ARW-04): パラメータ 13 出荷時: 1000

1-5V設定の1Vオフセット調整電圧値を設定 [設定範囲:-0.500~2.000]

・アドレスライタ (ARW-04): パラメータ 14 出荷時: 5000

0-5V、1-5V設定の5Vゲイン調整電圧値を設定 [設定範囲:4.000~5.500]

0-10Vモード時 0-5V,1-5Vモード時

変数 → 電圧値

0000 → 0.00V

0300 → 3.00V

9020 → -0.20V

変数 → 電圧値

0000 → 0.000V

1200 → 1.200V

9200 → -0.200V

※4桁目を"9"にすると"マイナス"

《使用例》は電流タイプを参照してください。

■DP, DN断線、スレーブユニット電圧低下時の出力状態

DP, DN断線、スレーブユニット電圧低下時の出力動作設定をします。

・アドレスライタ (ARW-04) : パラメータ 03

変数	内容	0 クリアの動作
0	ホールド	0-20mA モード時 : 0mA 4-20mA モード時 : 0mA
1	0クリア	出荷時: 0 0-10V モード時 : 0V 0-5V モード時 : 0V 1-5V モード時 : 0V

ホールド : 異常発生直前の出力を保持します。

0 クリア : 異常発生時、強制的に出力をゼロにします。

■アドレス・パラメータ自動設定(親機のみ)

親機に設定されたアドレス、パラメータ設定を子機に自動反映させる機能です。

・アドレスライタ (ARW-04) : パラメータ 17

変数	アドレス・パラメータ自動設定	出荷時: 0
0	自動設定無効 自動設定を行いません。	
1	アドレス自動設定 アドレスのみ、親機から増設された子機へ自動設定します。	
2	パラメータ自動設定 パラメータのみ、親機から増設された子機へ自動設定します。	
3	アドレス・パラメータ自動設定 アドレス、パラメータともに、親機から増設された子機へ自動設定します。	

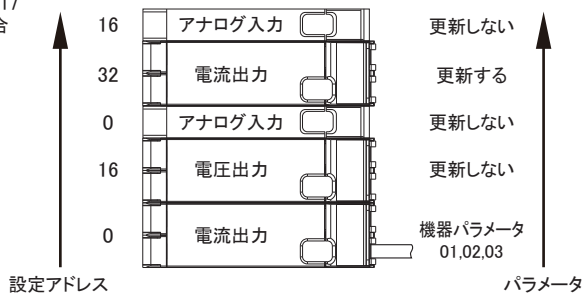
アドレス自動設定

親機のアドレスを先頭に、親機に近い順に16ずつアドレスが設定されます。電源投入時、および親機のアドレス変更時に更新します。

パラメータ自動設定

親機と同じユニット(電流出力、電圧出力)であれば更新、そうでなければ(電流/電圧が異なる、またはアナログ入力ユニット)スルーし次のユニットへ更新データを渡します。更新できるパラメータは機器パラメータ01、02、03のみです。(オフセット/ゲイン補正値は更新されません) 電源投入時、および親機のパラメータ変更時に更新します。

例) パラメータ 17
値 3 の場合



【データ構成】

データ(1ワード)															
15	14	13	12	11	10	9	8	7	6	5	4	3	2	1	0
MSB														LSB	
変換データ(14bit バイナリデータ)															

最大出力デジタル値: 16000

最少出力デジタル値: 0

0~16000の範囲外のデータを出力した場合の動作:

16000を超えた場合 .. 16000出力と同じ動作になります

0を下回った(マイナス)場合 .. 0出力と同じ動作になります

※マイナスは2の補数

【動作中の表示例】

伝送信号を受信し起動すると、約3秒間設定された出力仕様を表示しその後実際の出力値表示に切り替わります。

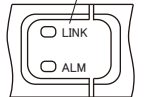
例) 4-20mA 仕様に設定し動作させた場合



【モニタ表示】

本体の動作状態を LED で表示します。表示部は、親機、子機とも同じです。

LED 表示部

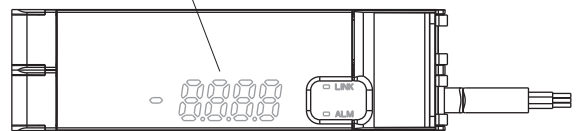


正常状態 : LINK 点滅、ALM 消灯

名称	表示状態	内容
LINK (緑色)	点灯	伝送異常
	点滅	伝送信号と 24V 電源がともに供給されている時
	消灯	電源なし
ALM (赤色)	点灯	I/O 電源低下
	点滅	スレーブユニット電圧低下 (DP, DN 断線や逆接を含む)
	消灯	正常、または 24V 電源が供給されていない
LINK ALM	交互点滅	マスタユニットがこのユニットの ID (アドレス) 重複または未設定であると検知した時

アナログ出力値、伝送信号電圧低下を 7 セグ表示部で表示します。

7 セグ表示部



【トラブルシューティング】

本体の表示窓で以下のエラー表示がされた場合は、次のように対処してください。

LINK	ALM	原因	処置
○ 消灯	○ 消灯	・AnyWireASLINK 伝送信号が接続されていない。 ・AnyWireASLINK システム自体の電源が入っていない。	・ASLINKAMPとAnyWireASLINK システム間が断線していないか確認し接続を修復してください。 ・AnyWireASLINKシステムの電源状況を確認し、電源を投入してください。
● 点灯	○ 消灯	・DP-DN線が直接 24-0V電源に接続されている等により伝送波形を受信できません。	・AnyWireASLINKシステムへ接続しなおしてください。
—	● 点灯	・24-0V電源が正しく供給されていません。	・24V電源電圧が、21.6~27.6Vの範囲内になる用に供給してください。
◎ 点滅 (0.5秒交互)	◎ 点滅 (0.5秒交互)	・ASLINKAMPがアドレス255(出荷時設定)のままになっています。 ・ASLINKAMPが別のユニットとアドレス重複しています。	・255以外でアドレス設定してください。 ・他に同じエラー表示になっているユニットとアドレスを設定してください。
—	◎ 点滅 (0.2秒点灯 1.0秒消灯)	・ASLINKAMPの内部電源電圧が低下しています。 ・DP-DNの断線や逆接	・同じAnyWireASLINKシステムに接続されているユニットの数を減らしてください。 ・ASLINKAMPとマスタユニット間の伝送線を短くしてください。

■スレーブユニット電圧 (DP-DN) 低下検知

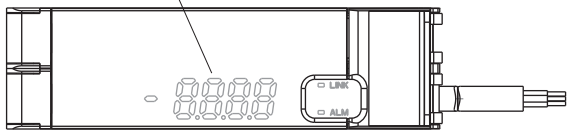
次の点を確認し、該当要因を取り除いてください。

- AnyWireASLINK マスタに供給する DC24V 電源の電圧が許容電圧範囲にあるか
- 幹線、支線での接続部に緩みや接触不良が無いか
- ユニット、接続負荷の電流がシステム条件に適合しているか

■I/O 電源 (24V-0V) 低下検知

このユニットに供給している DC24V の電圧が著しく低下 (約 16V 付近) すると、“dc24 Lo” と表示し、機能停止状態となります。供給電圧を確認し、許容範囲内となるようにしてください。

7 セグ表示部



表示部は、親機、子機とも同じです。

ARW-04 で以下のエラー表示がされた場合は、次のように対処してください。

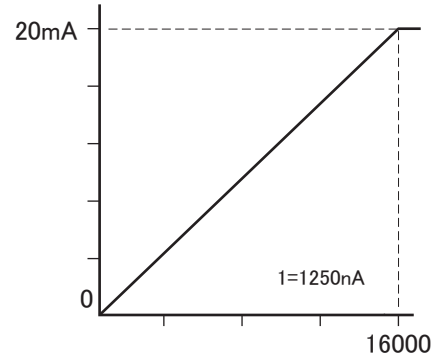
表示	原因	対処
[E-0303]	設定パラメータが不正です	パラメータ対応表を確認の上、正しいパラメータを設定してください

以下のような場合は次のように対処してください。

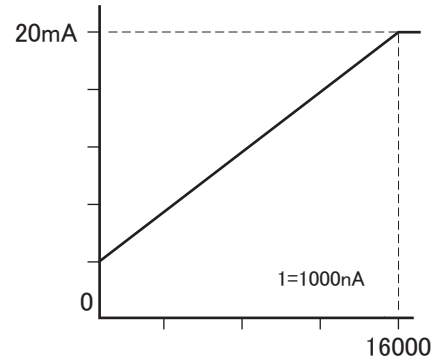
症状	対処
出力ができない	<ul style="list-style-type: none"> 配線は正しいですか？ → アナログポートおよび伝送線の接続を再確認してください。 AnyWireASLINKシステムに電源は投入されていますか？ → 電源を確認してください。 アドレス設定は行いましたか？ → アドレス設定を行ってください。 定格の入力範囲内で使用していますか？ → 定格の検出範囲内で使用してください。
アドレスライターで設定ができない	<ul style="list-style-type: none"> 配線は正しいですか？ → 伝送線の接続、伝送信号が印加されているか再確認してください。 AnyWireASLINKシステムに電源は投入されていますか？ → 電源を確認してください。 保護カバーを開いて設定していますか？ → 保護カバーを開いてください。閉じたままでは設定できません。 設定パラメータは正しいですか？ → パラメータ対応表を確認の上、正しいパラメータを設定してください。

【データ特性例】

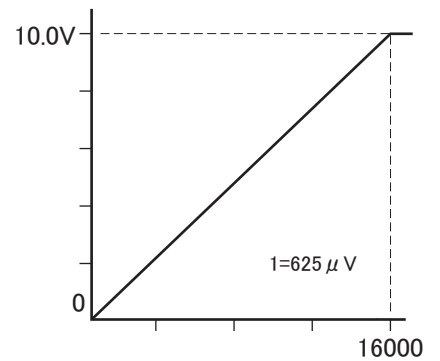
0 ~ 20mA



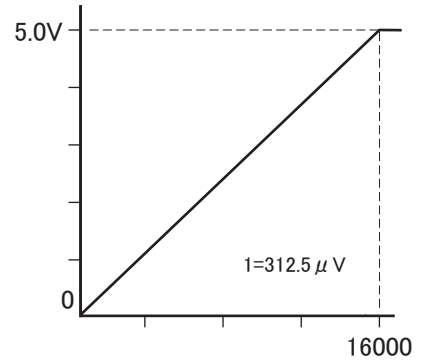
4 ~ 20mA



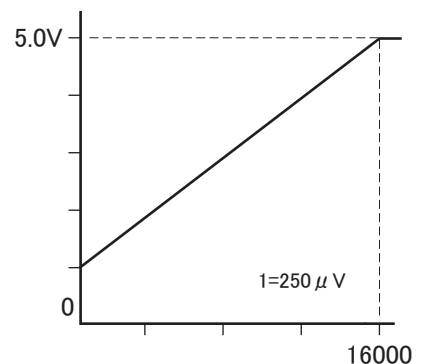
0 ~ 10V



0 ~ 5V



1 ~ 5V



【パラメータと設定項目】

<L□-DA1AW・電流タイプ>

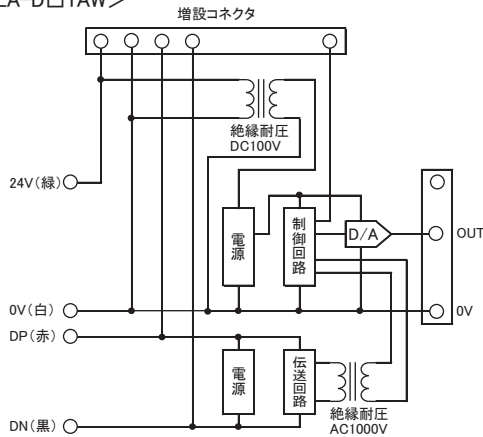
項目	項目	パラメータ変数	
		0	1
01	出力仕様設定	0	0-20mA出力
	出荷時:1	1	4-20mA出力
02	オフセット/ゲイン調整モード	0	無効
	出荷時:0	1	有効
03	DP, DN断線スレーブユニット電圧低下時の出力状態	0	ホールド
	出荷時:0	1	0クリア
13	オフセット/ゲイン調整値	0-20mA設定の0mAオフセット調整電流値を設定	
14		4-20mA設定の4mAオフセット調整電流値を設定	
15		0-20mA, 4-20mA設定の20mAゲイン調整電流値を設定	
17	アドレス・パラメータ自動設定(親機のみ)	0	自動設定無効
		1	アドレスのみ自動設定
		2	パラメータのみ自動設定
		3	アドレス・パラメータ自動設定
	出荷時:0		

<L□-DV1AW・電圧タイプ>

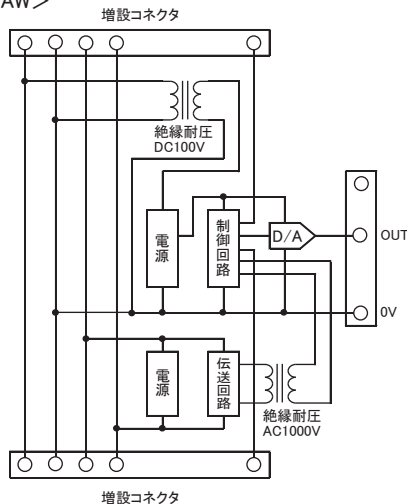
項目	項目	パラメータ変数	
		0	1
01	出力仕様設定	0	0-10V
	出荷時:2	1	0-5V
		2	1-5V
02	オフセット/ゲイン調整モード	0	無効
	出荷時:0	1	有効
03	DP, DN断線スレーブユニット電圧低下時の出力状態	0	ホールド
	出荷時:0	1	0クリア
10	オフセット/ゲイン調整値	0-10V設定の0Vオフセット調整電圧値を設定	
11		0-10V設定の10Vゲイン調整電圧値を設定	
12		0-5V設定の0Vオフセット調整電圧値を設定	
13		1-5V設定の1Vオフセット調整電圧値を設定	
14		0-5V, 1-5V設定の5Vゲイン調整電圧値を設定	
17	アドレス・パラメータ自動設定(親機のみ)	0	自動設定無効
		1	アドレスのみ自動設定
		2	パラメータのみ自動設定
		3	アドレス・パラメータ自動設定
	出荷時:0		

【内部回路】

<親機: LA-D□1AW>



<子機: LB-D□1AW>



【仕様】

■一般仕様

使用周囲温度/湿度	0~55°C、10~90%RH(結露なきこと)
保存周囲温度/湿度	-25~75°C、10~90%RH(結露なきこと)
使用雰囲気	腐食性ガスがないこと
使用標高※1	0~2000m
汚染度※2	2以下
耐ノイズ	1200Vp-p

※1 AnyWireASLINK 機器を標高 0m の大気圧以上に加圧した環境で使用、または保存しないでください。誤動作の原因となります。

※2 その機器が使用される環境における、導電性物質の発生度合を示す指標です。汚染度 2 は、非導電性の汚染しか発生しません。ただし、偶発的な凝結によって一時的な導電が起こりうる環境です。

■伝送仕様

使用電源電圧	電圧 DC24[V]+15~-10%(DC21.6~27.6[V]) リップル0.5[V]p-p max.
伝送方式	DC電源重畳トータルフレーム・サイクリック方式
同期方式	フレーム/ビット同期方式
伝送手順	専用プロトコル
接続形態	バス形式(マルチドロップ、T分岐、ツリー方式)
接続点数	最大512点(IN:256点、OUT:256点)
接続台数	最大128台
RAS機能	伝送線断線検知、伝送線絡絡検知 伝送電源低下検知、ID重複/未設定検知

■個別仕様

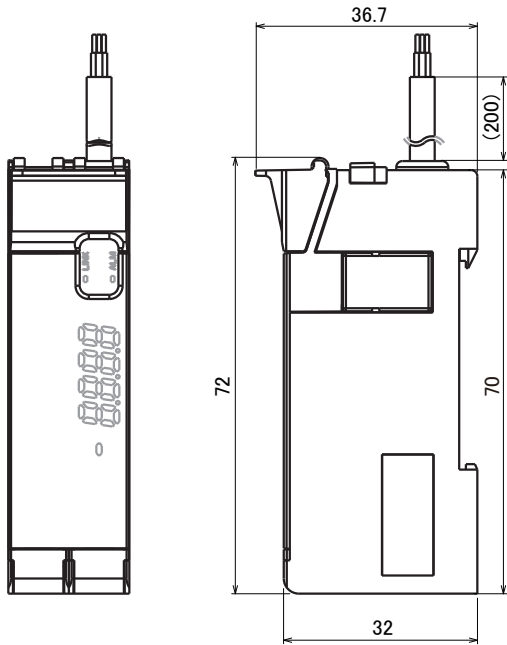
占有点数	出力16点(1CH)		
消費電流	24V-0V	L□-DA1AW	56.67mA
		L□-DV1AW	34.02mA
	DP-DN	L□-D□1AW	3.18mA
出力範囲	電流	0-20mA、4-20mA(外部負荷抵抗値250Ω以下)	
	電圧	0-10V、0-5V、1-5V(外部負荷抵抗値10kΩ以上)	
精度	(25°C)	±0.3%	
	(0~55°C)	±0.5%	
出力特性・分解能	出カレンジ	デジタル出力値	分解能
	0-20mA	0-16000	1250nA
	4-20mA	0-16000	1000nA
	0-10V	0-16000	625uV
	0-5V	0-16000	312.5uV
	1-5V	0-16000	250uV
応答時間※3	4ms以下		
質量	LA-D□1AW		38g
	LB-D□1AW		29g

※3 伝送遅れ時間(2サイクルタイム)とは別で、ターミナルが信号の変化を認識する為に必要な内部処理時間です。

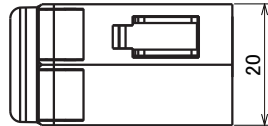
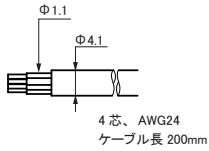
【外形寸法図】

単位：mm

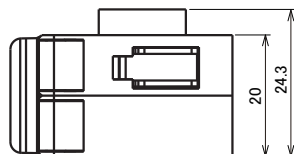
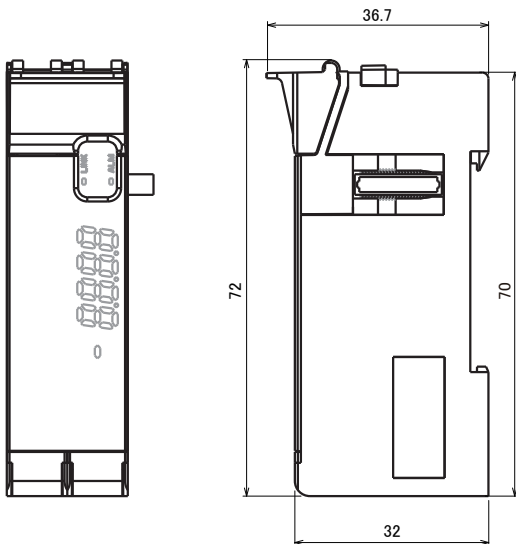
■LA-D□1AW（親機）



■伝送線



■LB-D□1AW（子機）



【中国版RoHS指令】

电子信息产品上所示标记是依据SJ/T11364-2006规定,按照电子信息产品污染控制标识要求制定。本产品的环保使用期限为10年,如果遵守产品说明书中的操作条件使用电子信息产品,不会发生因产品中的有害物质泄漏或突变异常而引发严重的环境污染、人身事故,或损坏财产等情况。

的产品中有害物质的名称及含量

部件名称	有害物质					
	铅 (Pb)	汞 (Hg)	镉 (Cd)	六价铬 [Cr (VI)]	多溴联苯 (PBB)	多溴二苯醚 (PBDE)
安装基板	×	○	○	○	○	○
框架	○	○	○	○	○	○

本表格依据 SJ/T11364 的规定编制。
 ○：表示该有害物质在该部件所有均质材料中的含量均在GB/T26572规定的限量要求以下。
 ×：表示该有害物质至少在该部件的某一均质材料中的含量超出GB/T26572规定的限量要求。



【連絡先】


Anywire 株式会社エニワイヤ

本 社 : 〒617-8550 京都府長岡京市馬場図所 1
 TEL: 075-956-1611(代) / FAX: 075-956-1613

営業所 : 西日本営業所、東日本営業所、中部営業所、九州営業所
<http://www.anywire.jp/>

お問い合わせ窓口:

■ テクニカル サポートダイヤル

受付時間 9:00~18:00(土日祝除く)
 **075-952-8077**

■ メールでのお問い合わせ info@anywire.jp