

# AnyWireASLINKSystem 製品説明書

アズリンクアンプ  
ASLINKAMP [アナログ入力ユニット(7セグ付Ch間非絶縁タイプ)]

## L□-A12W

### 【安全上のご注意】

安全にお使いいただくため、次のような記号と表示で注意事項を示していますので必ず守ってください。

**警告** この表示は、取り扱いを誤った場合、死亡または重傷を負う可能性が想定される内容です。

**注意** この表示は、取り扱いを誤った場合、傷害を負う可能性、および物的損害のみの発生が想定される内容です。

### 警告

- システム安全性の考慮  
本システムは、一般産業用であり安全確保を目的とする機器や事故防止システムなど、より高い安全性が要求される用途に対して適切な機能を持つものではありません。  
○設置や交換作業時は、必ずシステムの電源を切ってください。
- 出力ユニット、出力回路を含む混合ユニットにおいて、定格以上の負荷電流または負荷短絡などによる通過電流が長時間継続して流れた場合、発煙、発火の恐れがありますので、外部にヒューズなどの安全装置を設けてください。

### 注意

- システム電源  
DC24V安定化電源を使ってください。安定化電源でない電源の使用はシステムの誤作動の原因となります。
- 高圧線、動力線との分離  
AnyWireASLINKは高いノイズマージンを有していますが伝送ラインや入力ケーブルは高圧線や動力線と離れて敷設ください。
- コネクタ接続、端子接続  
・コネクタ、接続ケーブルにストレスが掛からないようまたストレスが加わった場合でも外れたりしないようケーブル長さ、ケーブル固定方法などに配慮してください。  
・コネクタ内部、また端子台には金属くずなどが混入しないよう注意してください。  
・金属くずによる短絡、誤配線は機器に損傷を与えます。
- 機器に外部からのストレスが加わる様な設置は避けてください。故障の原因となります。
- 伝送ラインが動作している時に、伝送ラインとスレーブユニットの接続を切断したり再接続したりしないでください。誤作動の原因となります。
- AnyWireASLINKは下記事項に定められた仕様や条件の範囲内で使用してください。

### 【保証について】

#### ■保証期間

納入品の保証期間は、ご注文主のご指定場所に納入後1箇年とします。

#### ■保証範囲

上記保証期間中に、本取扱説明書にしたがった製品仕様範囲内の正常な使用状態で故障が生じた場合は、その機器の故障部分の交換または修理を無償で行ないます。  
ただし、つぎに該当する場合は、この保証範囲から除外させていただきます。

- (1)需要者側の不適当な取り扱い、ならびに使用による場合。
- (2)故障の原因が納入品以外の事由による場合。
- (3)納入者以外の改造、または修理による場合。
- (4)その他、天災、災害などで、納入者側の責にあらざる場合。

ここでいう保証は納入品単体の保証を意味するもので、納入品の故障により誘発される損害はご容赦いただきます。

#### ■有償修理

保証期間後の調査、修理はすべて有償となります。  
また保証期間中においても、上記保証範囲外の理由による故障修理故障原因調査は有償にてお受けいたします。

### 【型 式】

#### ビット動作

LA-A12W	アナログ入力ユニット	1Ch(親機)
LB-A12W	(7セグ付Ch間非絶縁タイプ)	1Ch(子機)

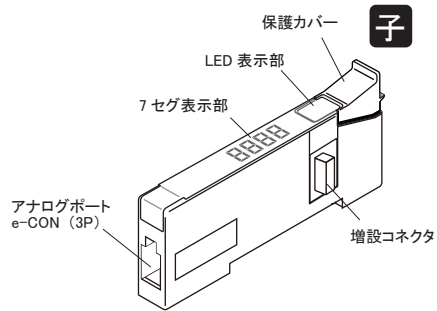
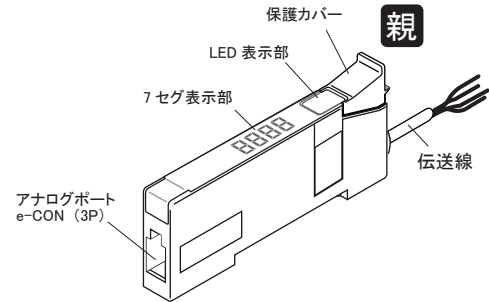
### 【機 能】

機 種	ASLINKAMP
Ch間絶縁	非絶縁
測定入力レンジ	電圧 : 0-10V、0-5V、1-5V 電流 : 4-20mA、0-20mA
分解能	1/16000
機 能	入力仕様設定
	基準点シフトモード
	移動平均回数
	アドレス・パラメータ自動設定
	スレーブユニット電圧低下
	小型

### 【梱包品について】

LA-A12W(親)	ユニット本体 …1
LB-A12W(子)	ユニット本体 …1

### 【各部の名称】





## 【4線式(絶縁)ターミナル併用時の注意点】

供給する電源系統において DP, DN, 24V, 0V 線の併走が総延長 50m を超える場合は、「ASLINK フィルタ [型式 ANF-01]」または「コーセル株式会社 [型式 EAC-06-472]」を併走が始まる位置の 24V, 0V に直列接続してください。

耐ノイズ性の向上、ならびに伝送信号によるクロストークの影響を抑え、信号の安定化を図ります。

マスタ用電源から一括給電する場合、ローカル給電する場合いずれも挿入対象となります。

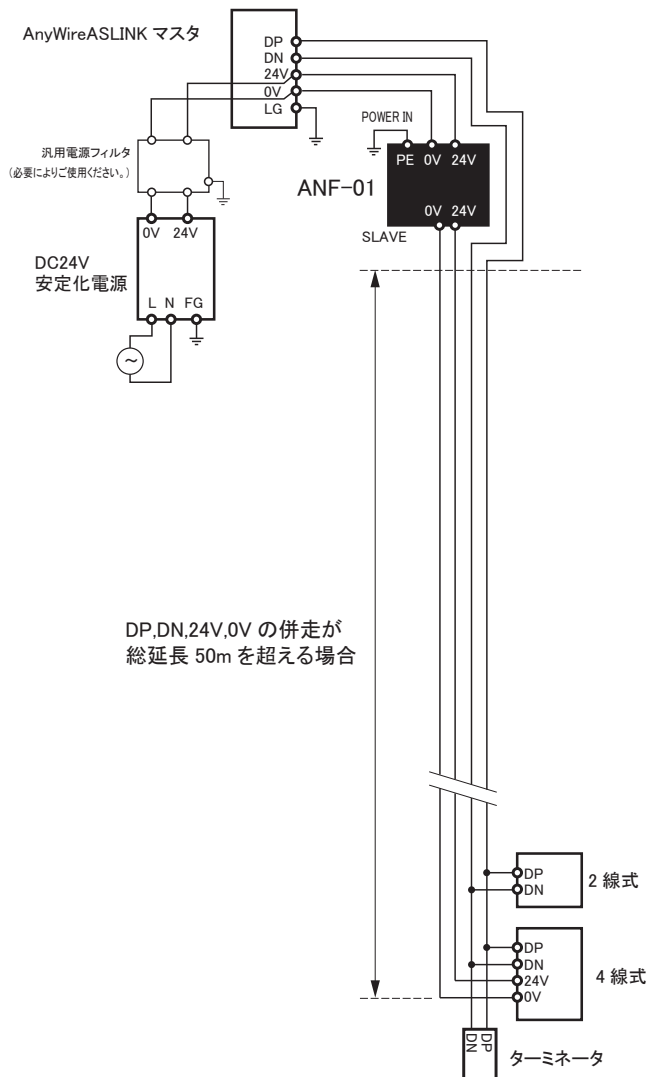
CE 規格に準拠する場合は、敷設方法、距離に係わらず「ASLINK フィルタ [型式 ANF-01]」を挿入してください。

### ■フィルタ許容電流値

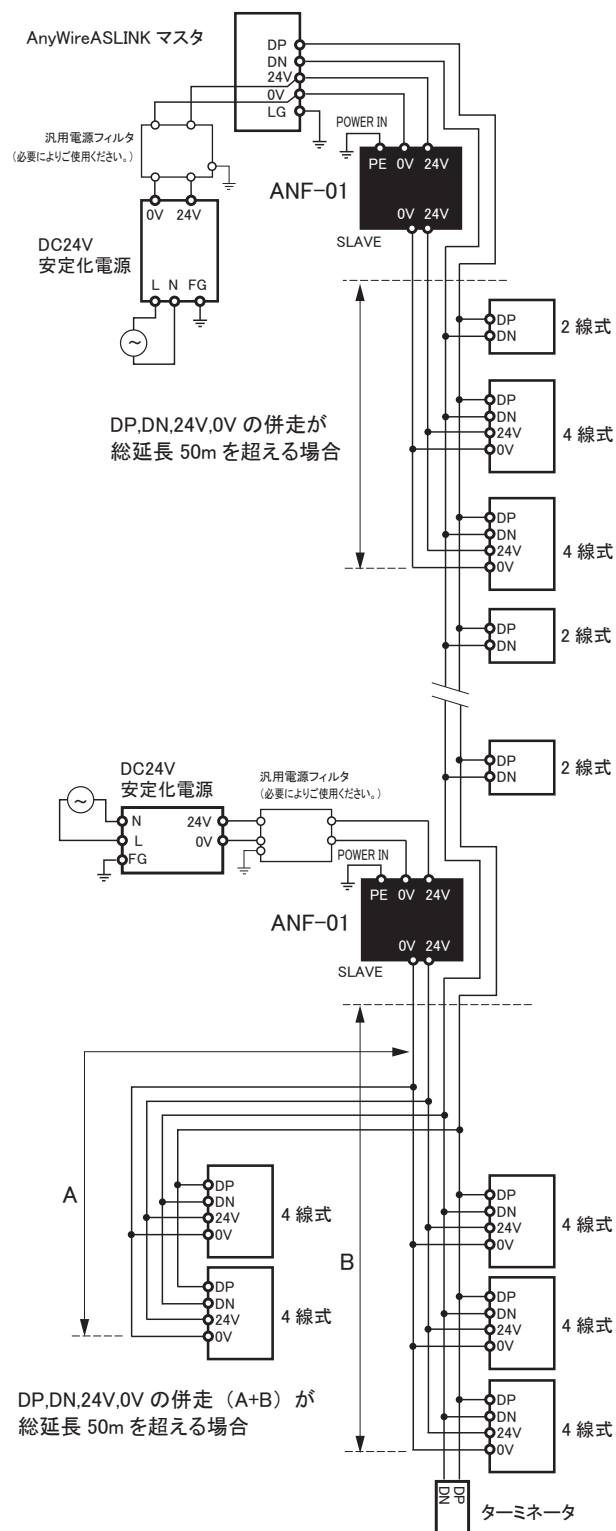
機種	型式	許容電流
ASLINK フィルタ	ANF-01	最大 5A/DC24V
コーセル株式会社フィルタ	EAC-06-472	最大 6A/DC24V

### ■エニワイヤ 型式 : ANF-01 接続例

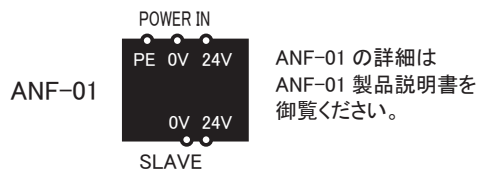
#### ①一括給電



#### ②ローカル給電・分岐



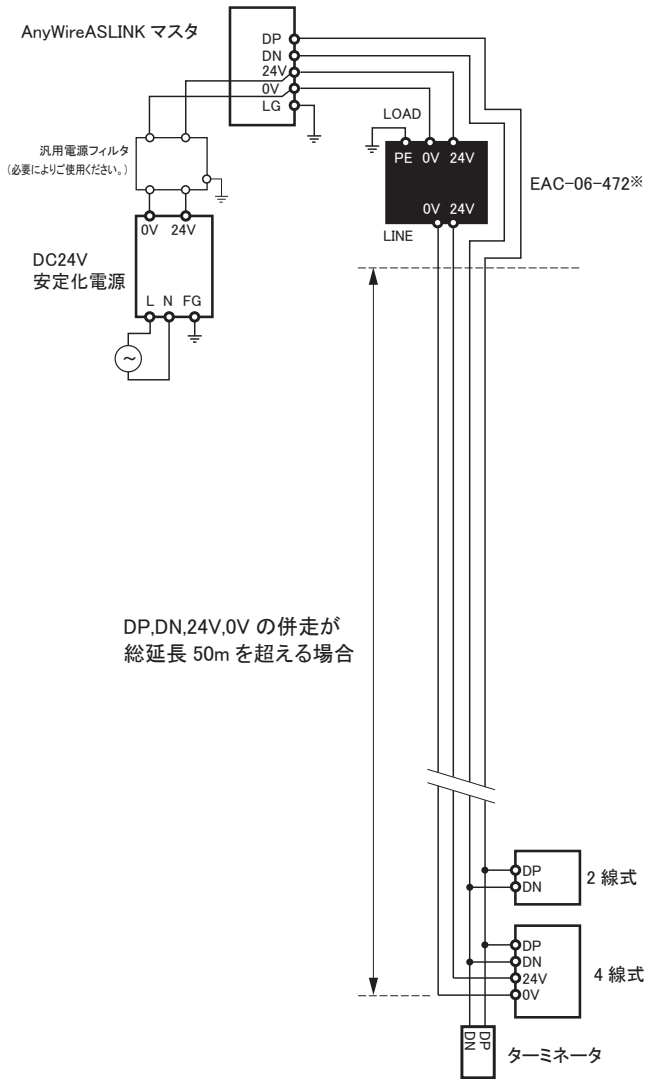
#### ■図中のフィルタ表記



■コーセル株式会社 型式：EAC-06-472 接続例

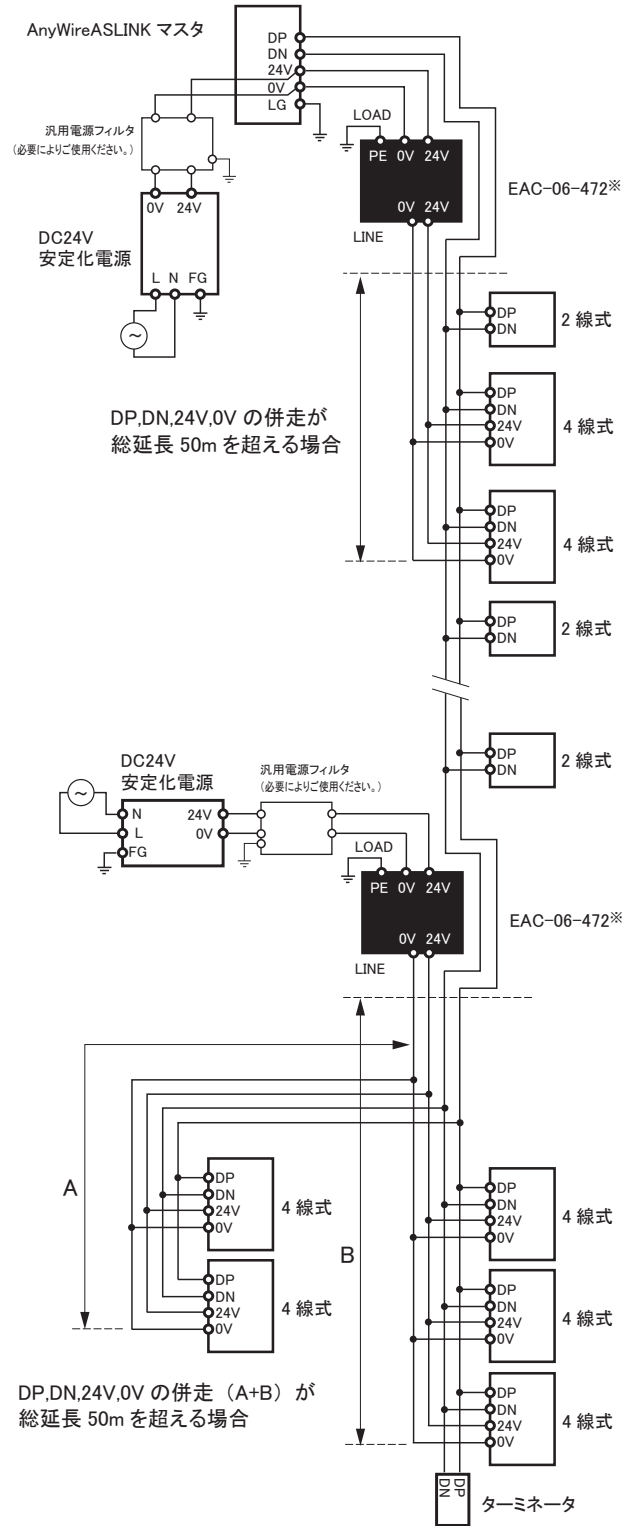
①一括給電

※このフィルタを使用する場合は、LOAD、LINE の位置にご注意ください。

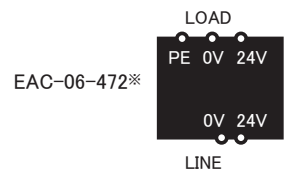


②ローカル給電・分岐

※このフィルタを使用する場合は、LOAD、LINE の位置にご注意ください。



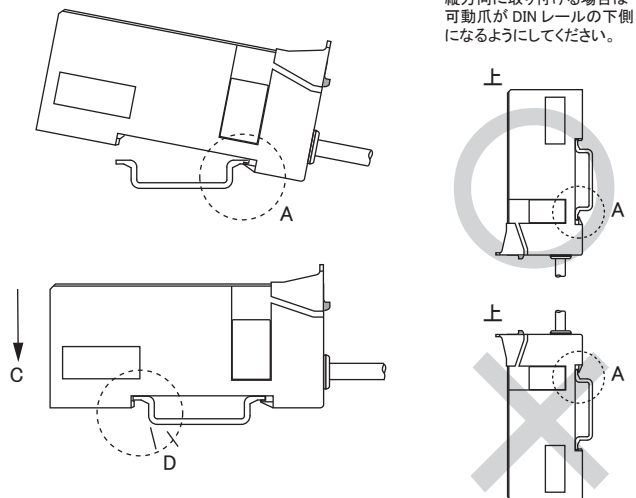
■ 図中のフィルタ表記



## 【取り付け】

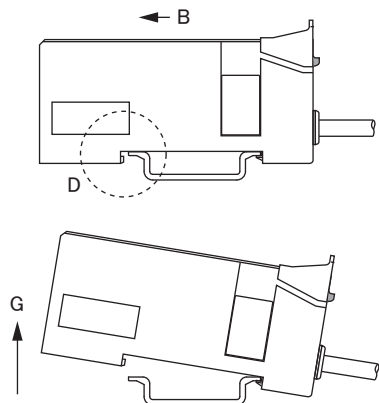
取り付け、取り外し方法は、親機、子機とも同じです。 **親子**

A側の可動爪をDINレールに掛けます。  
反対側の固定爪Dがカチッと言うまでC方向に押し下げて下さい。



## 【取り外し】

本体をB方向に押し、固定爪DをDINレールから外します。  
そのままG方向に上げ、本体を浮かせ取り外して下さい。



## 【設置場所について】

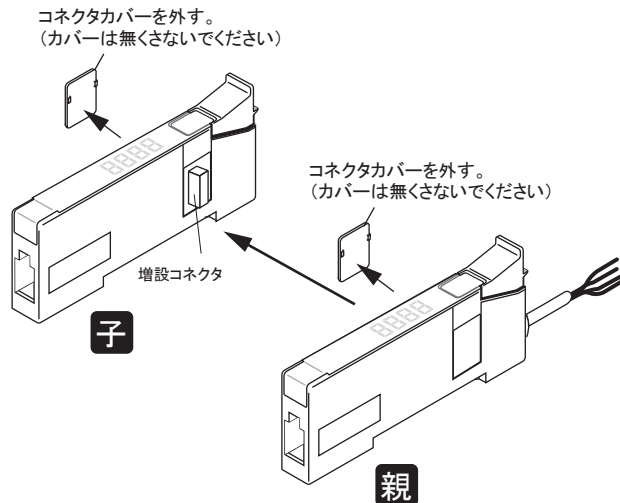
- ・振動や衝撃が直接本体に伝わらない場所
- ・粉塵に直接晒されない場所
- ・金属屑、スパッタ等導体が直接本体にかからない場所
- ・結露しない場所
- ・腐食性ガス、可燃性ガス、硫黄を含む雰囲気のない場所
- ・高電圧、大電流のケーブルより離れた場所
- ・サーボ、インバータ等高周波ノイズを発生するケーブルコントローラより離れた場所

## 【ご使用時の注意】

このユニットを伝送線に接続する時、また親機に子機を増設する時は、伝送信号の供給を停止した状態で行ってください。  
活線状態のまま接続を行うと、ユニットが接触時のチャタリングを異常と検出し停止する可能性があります。

## 【増設】

このアナログ入力ユニットは、親機に子機を増設できます。  
親機のコネクタカバーを外し、内蔵の増設コネクタに子機を接続します。



最大増設台数は、下記の条件を満たす範囲で決定して下さい。

### ■消費電流

LA-A12W	共通	DP-DN	10mA ①
LB-A12W		24V-0V	0mA ②

### ■占有点数

LA-A12W	16点 ③
LB-A12W	16点 ④

### ■増設について考慮する条件

親機に子機を連結する際の子機最大増設台数	31台
親機+子機を1ブロックとした場合の1ブロック合計消費電流	DP-DN : 800mA 以内 ⑤

### ■1系統で考慮する条件

接続機器の占有点数合計が、マスタ設定による1系統当たりの最大伝送点数を超えないこと	入力 : 256点以内 ⑥ 出力 : 256点以内
接続機器のDP-DN消費電流合計が、1系統当たりの最大許容供給電流を超えないこと	50m/1.25mm <sup>2</sup> : 2A ⑦ (P2参照)

例) LA-A12WはLB-A12Wを何台増設できますか？

伝路条件：伝送距離 50m (総延長)、伝送線線径 1.25mm<sup>2</sup>、入出力各 256点  
機器条件：LA-A12W、LB-A12Wのみ接続

#### (1) 占有点数上の制限から検討

LA-A12W：入力 16点③、LB-A12W：入力 16点④  
最大入力点数：256点⑥ ÷ 16点 = 16  
即ち、1系統当たり 16点占有の機器は、最大 16台まで接続可能

よって、LA-A12W：1台にLB-A12W：15台まで増設可能

#### (2) 1ブロック当たりのDP-DN消費電流制限から検証

LA-A12W：10mA①、LB-A12W：10mA①  
即ち、LA-A12W：(1台 × 10mA)、LB-A12W：(15台 × 10mA=150mA)

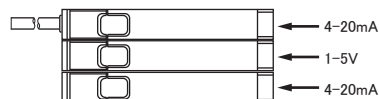
よって、10mA + 150mA = 160mA ≤ 800mA⑤ → 問題なし

#### (3) 1系等当たりのDP-DN消費電流制限から検証

LA-A12W：1台、LB-A12W：15台の合計 16台 → 160mA

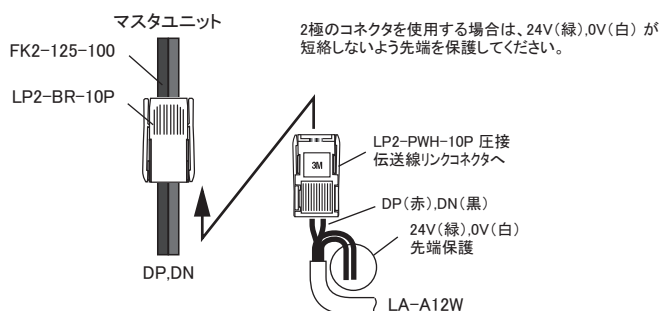
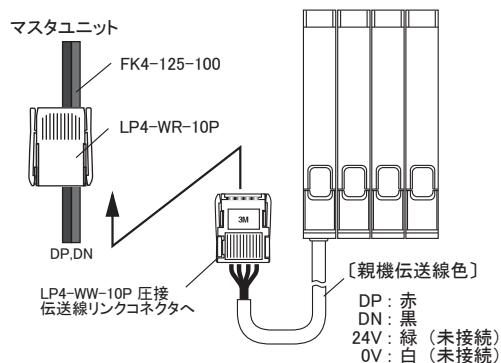
よって、160mA ≤ 2A⑦ → 問題なし

増設内でレンジが混載しても構いません。

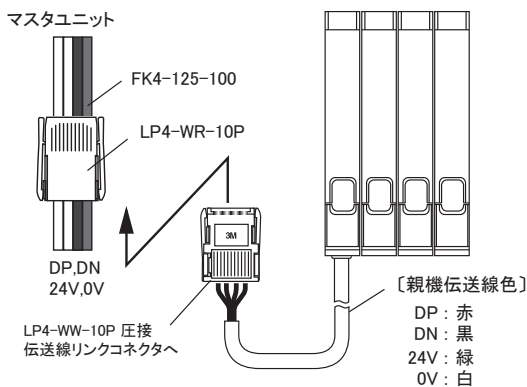


## 【伝送ライン接続】

アナログ入力ユニット親機の伝送線をマスタからの伝送線に接続します。  
このユニットの 24V,0V は、システム拡張時のもので現状使用しません。  
よって、伝送線は DP,DN のみの接続で動作します。



伝送線が DP,DN、24V,0V の 4 線の場合は、24V,0V が接続されても問題ありません。



### ■リンクコネクタピン配列

ピン番号	内容	線色
1	DN	黒
2	DP	赤
3	0V	白
4	24V	緑

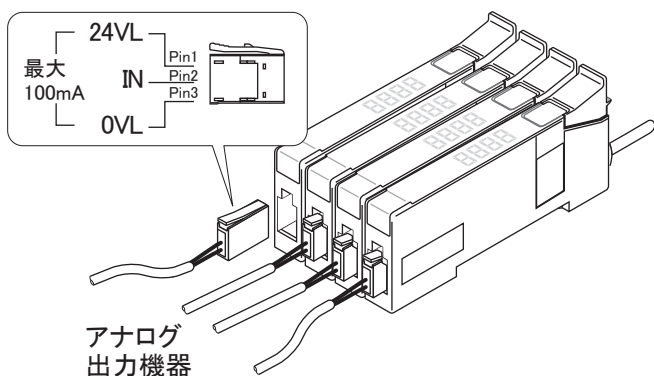
LPコネクタ(リンクコネクタ)は雌雄同体のコネクタです。  
同一種のコネクタ同士を結合するだけで「接続」「分岐」が簡単にできます。

## 【アナログ出力接続】

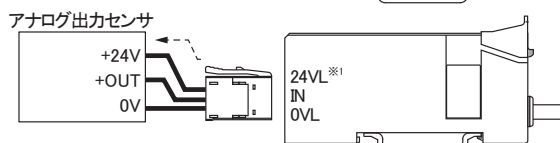
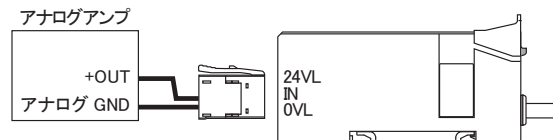
### ■アナログ側適応コネクタ ※コネクタは別途ご購入ください。

例) ミニ・クランプ ワイヤーマウントプラグ 37103-\*\*\*\*-\*00 FL (スリーエムジャパン株式会社)

### ■アナログ側ピン配列



## ■アナログ側接続例

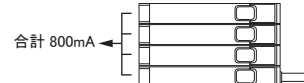


※1: センサ側に電源供給します。(増設分を含め供給合計で最大 800mA まで)

例) 1 連の場合



例) 4 連の場合



## 【各種設定】

### ■項目

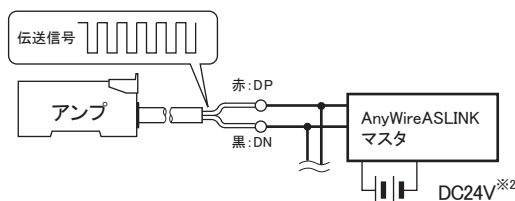
アドレス設定

パラメータ設定

### ■アドレスライター操作の共通手順

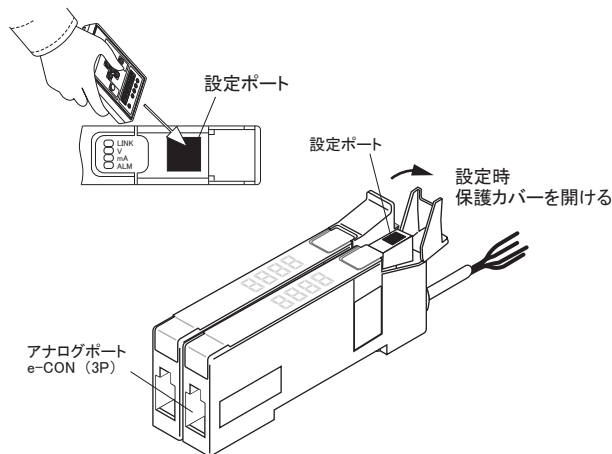
必ず AnyWireASLINK マスタユニットに接続して使用してください。  
操作には アドレスライター ARW-03 (Ver.2.10 以降)、ARW-04 (Ver.04-1.00 以降) が必要です。  
操作方法の詳細は、アドレスライターの製品説明書をご覧ください。

- AnyWireASLINK スレーブを AnyWireASLINK マスタユニットに接続します。  
設定項目の書き込み、読み出しには伝送信号が必要です。  
ターミナルの伝送線 (DP, DN) に伝送信号を供給した状態でアドレスライターにて設定を行ってください。



※2 接続する電源は、必ず DC24V 安定化電源をご使用ください。

- 設定は、全ての AnyWireASLINK 機器に対し必要です。  
設定するアナログ入力ユニットの保護カバーを開き、設定ポートにアドレスライターを向けて設定します。  
(設定ポートに投受光部をなるべく近づけてください。)  
設定しないユニットのカバーは閉めておいてください。



## アドレス設定

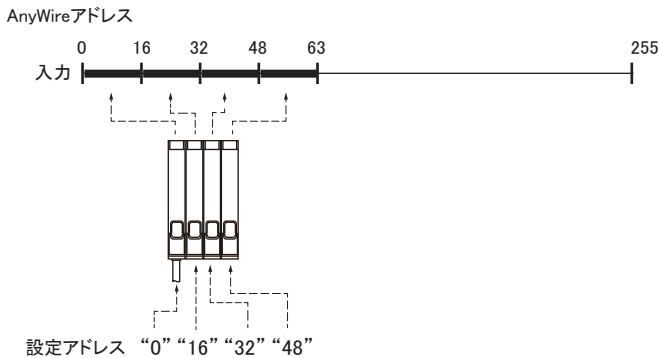
### ■アドレス番号設定

アドレス番号は、そのユニットへ伝送フレームの何番目から占有させるかの先頭番号を設定するものです。アドレス番号は“255”以外を設定します。重みは「ビット」になります。



**注意** ユニット出荷時、非設定を示すアドレス番号「255」を設定しています。この状態でアドレス自動認識操作(マスタユニットのマニュアル参照)をしないでください。またアドレス番号設定値が「255」の場合、ユニットは、入出力動作を行いません。必ずアドレス番号設定値を「0~254」の範囲内に設定してから使用してください。

例) 4連アナログ入力ユニットのアドレス対応



## パラメータ設定

### ■入力仕様設定

アナログの入力仕様を設定します。

・アドレスライタ (ARW-04、ARW-03): パラメータ 01

変数	入力仕様	7セグ表示	LED表示
0	0-10V		
1	0-5V		
2	1-5V		
3	0-20mA		
4	4-20mA		

出荷時: 0

伝送信号を受信し起動すると、約3秒間設定された入力仕様を表示しその後実際の入力値表示に切り替わります。

## ■基準点シフトモード

接続したアナログ出力機器とこのアナログ入力ユニット間のオフセット誤差を調整する機能です。

設定した基準点調整値だけ基準点をシフトします。

・アドレスライタ (ARW-04、ARW-03): パラメータ 02

変数	基準点シフトモード
0	基準点シフトモードOFF
1	0→1に書き換える度、その時点で接続中の機器に合わせ、新しい基準点に更新
2	基準点シフトモードON 変数1で設定した基準点で固定され、変換動作が開始されます。

出荷時: 0

「アドレス・パラメータ自動設定」使用時は、基準点シフトモードのON/OFFの子機が追従します。基準点の更新は各ユニット毎に行ってください。

パラメータ2の値を0→1に書き換えると、基準点シフトモード時の7セグ表示はパラメータ1で設定された入力仕様を示します。

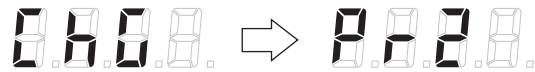
入力仕様	7セグ表示	LED表示	基準点
0-10V			0V
0-5V			0V
1-5V			1V
0-20mA			0mA
4-20mA			4mA

この時入力されている電圧または電流値の32回平均結果が基準点調整値となります。

AnyWireASLINK伝送には、「測定値 - 基準点調整値」が入力データとして格納されます。

パラメータ2の値を1に更新すると基準点シフトモードに変わります。

パラメータ2の値が1になっている間、7セグ表示は「CHG」⇔「Pr2」を交互に表示します。



パラメータ2の値 0→1 現在の入力仕様を表示 (約1秒間)

パラメータ2の値 1のまま 「CHG」⇔「Pr2」を交互表示に変化

パラメータ2の値 1→2 基準点シフトでの変換動作に移行し、入力されるアナログ値を表示

### ■動作中の表示例

伝送信号を受信し起動すると、約3秒間設定された入力仕様を表示しその後実際の入力値表示に切り替わります。

例) 4-20mA仕様に設定し動作させた場合

#### ■そのまま使用する場合

設定仕様を表示



約3秒

入力測定値を表示  
(例) 12mAを入力している状態




## ■基準点シフトモードを使用する場合

[4~20mA で使用の場合の例]

**1. 基準点調整**


基準点での差を調整するため負荷側を 4mA 出力にする。本機に入力測定した値が表示される。(例は -0.8mA のずれ)。




-----

**2. 基準点シフトモード設定**

パラメータ 2 変数 0→1 に変更



パラメータ 2 変数 2 に変更




↓ 約 3 秒

-----

**3. 基準点シフトモード動作**


約 3 秒後、本機にはシフト後の測定値が表示される。( +0.8mA オフセット)



## ■基準点シフトモードを解除する場合

**1. 基準点シフトモード動作中**


シフトされた測定値を表示中 (例) 12mA が入力されている状態



-----

**2. 基準点シフトモード解除設定**

パラメータ 2 変数 0 に変更




↓ 約 3 秒

-----


**3. 基準点シフトモード解除**

約 3 秒後、シフトしていない測定値を表示。( +0.8mA オフセットが無くなった値)




## ■基準点シフトモード操作が中途半端な場合


パラメータ 2 変数 1 を書き込んでから約 3 秒以内にパラメータ 2 変数 2 を書き込んで設定を ON させない場合は、「CHG」「Pr2」を 0.6 秒間隔で交互表示する状態に切り替わる。



↓ 約 3 秒



↕ 0.6 秒間隔



パラメータ 2 変数 2 を書き込み設定を ON させる。

## ■移動平均回数設定

アナログ入力の移動平均回数設定です。設定回数+1 回の平均値を採用します。

・アドレスライタ (ARW-04、ARW-03) : パラメータ 03

変数	移動平均回数
0	移動平均回数 1回
0~31	設定範囲 0~31(最大32回の平均)

出荷時: 0

## ■アドレス・パラメータ自動設定(親機のみ)

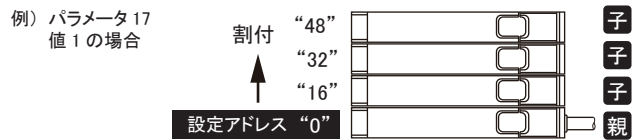
親機に設定されたアドレス、パラメータ設定を子機に自動反映させる機能です。

・アドレスライタ (ARW-04、ARW-03) : パラメータ 17

変数	アドレス・パラメータ自動設定
0	自動設定無効 親機、子機毎にアドレス・パラメータ設定します。
1	アドレス自動設定 アドレスのみ、親機から増設された子機へ直列に自動割付します。
2	パラメータ自動設定 パラメータのみ、親機から増設された子機へ自動反映させます。
3	アドレス・パラメータ自動設定 アドレスは、親機から増設された子機へ直列に自動割付します。 パラメータは、親機から増設された子機へ自動反映させます。

出荷時: 0

この自動設定モードを有効 (値 1, 2, 3) にすると、親機へ設定したアドレスやパラメータが子機へ自動割付されます。ただし、「基準点シフトモード」は、ON にするか OFF にするかのみ反映されます。基準値の更新は個別に設定します。



## 【データ構成】

データ (1ワード)															
15	14	13	12	11	10	9	8	7	6	5	4	3	2	1	0
MSB															LSB
変換データ (16bit バイナリデータ)															









最大出力デジタル値: -200~16200 (FF38Hex\*~3F48Hex) ※マイナス側は2の補数表現です  
有効出力デジタル値: 0~16000 (0Hex~3E80Hex)

## 【モニタ表示】

本体の動作状態を LED で表示します。表示部は、親機、子機ともに同じです。

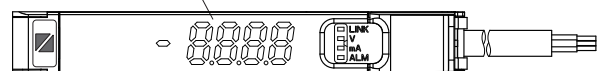
正常状態: LINK 点滅、ALM 消灯、V/mA 点灯



名称	表示状態	内容
LINK	点灯 	伝送異常
	点滅 	正常
	消灯 	DPDN 断線、電源なし
ALM	点滅 	スレーブユニット電圧低下
	消灯 	正常
LINK ALM	交互点滅  LINK ALM	マスターユニットがこのユニットの「ID 重複または未設定」を検知
V	点灯 	電圧入力設定時
mA	点灯 	電流入力設定時

入力アナログ値、入力異常、伝送信号電圧低下、基準点シフトモード動作のメッセージを 7 セグ表示部で表示します。

7 セグ表示部





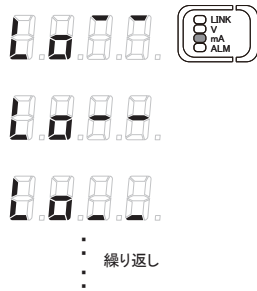
## 【トラブルシューティング】

本体の表示窓で以下のエラー表示がされた場合は、次のように対処してください。

LINK	ALM	原因	処置
○ 消灯	○ 消灯	・AnyWireASLINK伝送信号が接続されていない。 ・AnyWireASLINKシステム自体の電源が入っていない。	・ASLINKAMPとAnyWireASLINKシステム間が断線していないか確認し接続を修復してください。 ・AnyWireASLINKシステムの電源状況を確認し、電源を投入してください。
● 点灯	○ 消灯	・DP-DN線が直接24-0V電源に接続されています。	・AnyWireASLINKシステムへ接続しなおしてください。
◎ 点滅 (0.5秒交互)	◎ 点滅 (0.5秒交互)	・ASLINKAMPがアドレス255(出荷時設定)のままになっています。 ・ASLINKAMPが別のユニットとアドレス重複しています。	・255以外でアドレス設定してください。 ・他に同じエラー表示になっているユニットを探して、それと異なるアドレスを設定してください。
—	◎ 点滅 (0.2秒点灯 1.0秒消灯)	・ASLINKAMPの内部電源電圧が低下しています。	・同じAnyWireASLINKシステムに接続されているユニットの数を減らしてください。 ・ASLINKAMPとマスタユニット間の伝送線を短くしてください。

## ■入力異常検知

### 入力値下限オーバー



アナログ出力を接続するか断線等が無いか確認してください。  
入力値を確認し仕様範囲内でご使用ください。

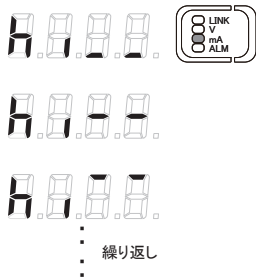
#### ■入力異常

アナログポートがオープン、断線の場合の表示例

0-10V	: 0.00□ (末尾不定)	ALM 消灯
0-5V	: 0.00□ (末尾不定)	
1-5V	: Lo _ _	
0-20mA	: 0.00□ (末尾不定)	
4-20mA	: Lo _ _	

1-5V、4-20mA 設定の場合：  
デジタルデータ -200(FF38Hex.)

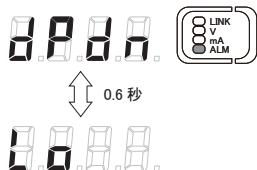
### 入力値上限オーバー



入力値を確認し仕様範囲内でご使用ください。

ALM 消灯  
デジタルデータ : 16200(3F48Hex.)

## ■ユニット電圧 (DP-DN) 低下検知



次の点を確認し、該当要因を取り除いてください。

- ・AnyWireASLINK マスタに供給するDC24V 電源の電圧が許容電圧範囲にあるか
- ・幹線、支線での接続部に緩みや接触不良が無いか
- ・ユニット、接続負荷の電流がシステム条件に適合しているか

ARW-04 で以下のエラー表示がされた場合は、次のように対処してください。

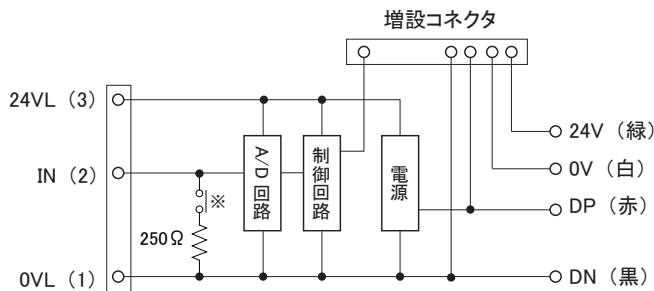
表示	原因	対処
【E-0303】	設定パラメータが不正です	パラメータ対応表を確認の上、正しいパラメータを設定してください

以下のような場合は次のように対処してください。

症状	対処
検出ができない	<ul style="list-style-type: none"> <li>・配線は正しいですか？ → アナログポートおよび伝送線の接続を再確認してください。</li> <li>・AnyWireASLINKシステムに電源は投入されていますか？ → 電源を確認してください。</li> <li>・アドレス設定は行いましたか？ → アドレス設定を行ってください。</li> <li>・定格の入力範囲内で使用していますか？ → 定格の検出範囲内で使用してください。</li> </ul>
アドレスライタで設定ができない	<ul style="list-style-type: none"> <li>・配線は正しいですか？ → 伝送線の接続、伝送信号が印加されているか再確認してください。</li> <li>・AnyWireASLINKシステムに電源は投入されていますか？ → 電源を確認してください。</li> <li>・保護カバーを開いて設定していますか？ → 保護カバーを開いてください。閉じたままでは設定できません。</li> <li>・設定パラメータは正しいですか？ → パラメータ対応表を確認の上、正しいパラメータを設定してください。</li> </ul>

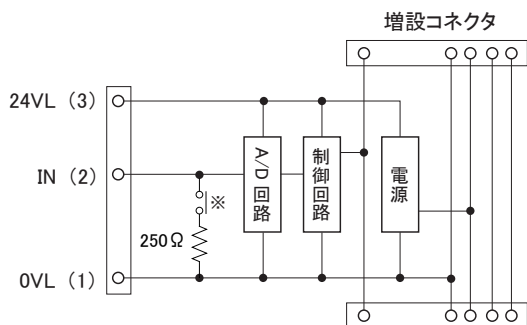
## 【内部回路】

### ■LA-A12W



※電流入力設定時 ON

### ■LB-A12W



※電流入力設定時 ON

## 【パラメータと設定項目】

パラメータ番号	項目	パラメータ変数	
01	入力仕様設定 出荷時:0	0	0-10V入力
		1	0-5V入力
		2	1-5V入力
		3	0-20mA入力
		4	4-20mA入力
02	基準点シフトモード 出荷時:0	0	基準点シフトモードOFF
		1	0→1に書き換える度、その時点で接続中の機器に合わせ、新しい基準点に更新
03	移動平均回数 出荷時:0	0	移動平均回数 1回
		0~31	設定範囲 0~31(最大32回の平均)
17	アドレス・パラメータ自動設定 出荷時:0	0	自動設定無効 親機、子機毎にアドレス・パラメータ設定します。
		1	アドレス自動設定 アドレスのみ、親機から増設された子機へ直列に自動割付します。
		2	パラメータ自動設定 パラメータのみ、親機から増設された子機へ自動反映させます。
		3	アドレス・パラメータ自動設定 アドレスは、親機から増設された子機へ直列に自動割付します。 パラメータは、親機から増設された子機へ自動反映させます。

## 【仕様】

### ■一般仕様

項目	内容
使用周囲温度/湿度	0~55°C、10~90%RH(結露なきこと)
保存周囲温度/湿度	-25~75°C、10~90%RH(結露なきこと)
使用雰囲気	腐食性ガスがないこと
使用標高 <sup>※1</sup>	0~2000m
汚染度 <sup>※2</sup>	2以下

※1 AnyWireASLINK 機器を標高 0m の大気圧以上に加圧した環境で使用、または保存しないでください。誤動作の原因となります。

※2 その機器が使用される環境における、導電性物質の発生度合を示す指標です。汚染度 2 は、非導電性の汚染しか発生しません。ただし、偶発的な凝結によって一時的な導電が起こりうる環境です。

### ■伝送仕様

使用電源電圧	電圧 DC24[V]+15~-10%(DC21.6~27.6[V]) リップル0.5[V]p-p max.
伝送方式	DC電源重畳トータルフレーム・サイクリック方式
同期方式	フレーム/ビット同期方式
伝送手順	専用プロトコル
接続形態	バス形式(マルチドロップ、T分岐、ツリー方式)
接続点数	最大512点(IN:256点、OUT:256点)
接続台数	最大128台
RAS機能	伝送線断線、伝送線短絡、伝送電源低下検知 ID重複、ID未設定

### ■個別仕様

占有点数	入力16点(親機)			
	入力16点(子機)			
接続台数	LA-A12W、LB-A12Wのみ接続の場合 (LA-A12W:n台)+(LB-A12W:m台) ≤ 16台			
RAS機能	伝送線断線、伝送線短絡、伝送電源低下検知			
電源電圧	定格電圧:DC24V、許容電圧範囲:DC21.6~27.6V			
消費電流	10mA(DP-DN)(親機)			
	10mA(DP-DN)(子機)			
伝送プロトコル	専用プロトコル			
アナログ入力Ch数	1Ch(親機)			
	1Ch(子機)			
測定電圧レンジ	0-10V、0-5V、1-5V(入力インピーダンス100kΩ以上)			
測定電流レンジ	0-20mA、4-20mA(入力インピーダンス250Ω ±5%以内)			
精度	(25°C)			
	±0.1%(16digit)			
入力特性・分解能	入力レンジ	0-10V	0-16000	625uV
		0-5V	0-16000	312.5uV
	デジタル出力値	1-5V	0-16000	250uV
		0-20mA	0-16000	1250nA
	分解能	4-20mA	0-16000	1000nA
		アナログポートオープン、断線:デジタル値-200		
入力値オーバー	下限値オーバー:デジタル値-200			
	上限値オーバー:デジタル値-16200			
外部供給電流	24V-0V間 最大100mA/Ch、増設時合計 最大800mA			
絶対最大入力	12V、30mA			
外形寸法(mm)	36.7(H) × 10.0(W) × 72(D)			
応答時間 <sup>※4</sup> (サンプリング周期)	5ms			
質量	22g(親機)			
	17g(子機)			

※3 1-5V、4-20mA モード設定の場合のみ。

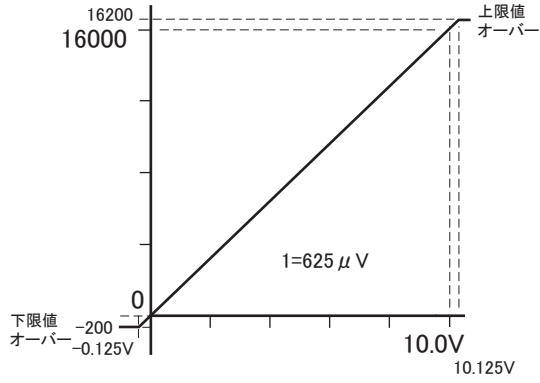
※4 この時間+伝送 2 サイクルタイムの時間が伝送遅れ時間となります。

【データ特性例】

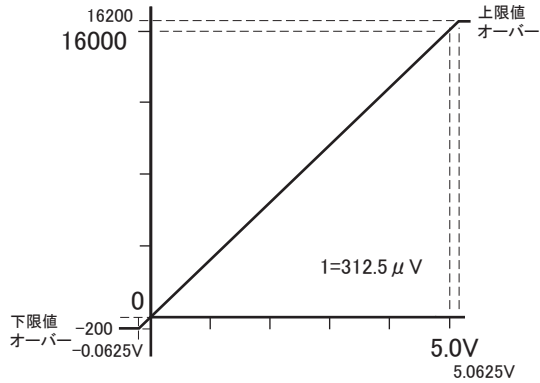
【外形寸法図】

単位：mm

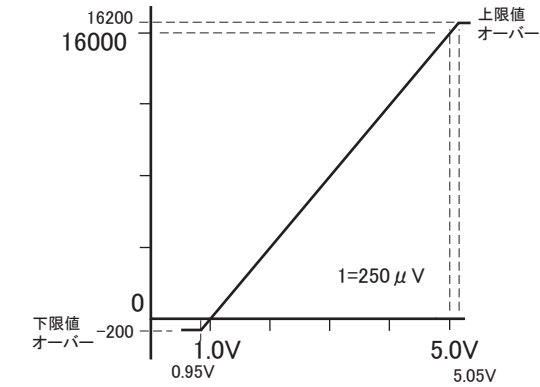
0 ~ 10V



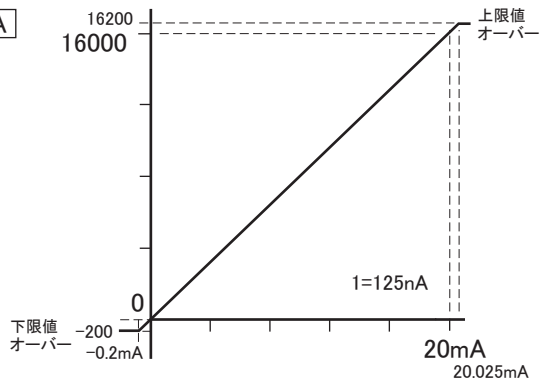
0 ~ 5V



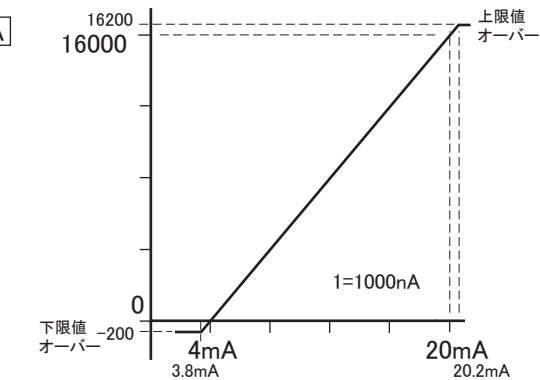
1 ~ 5V



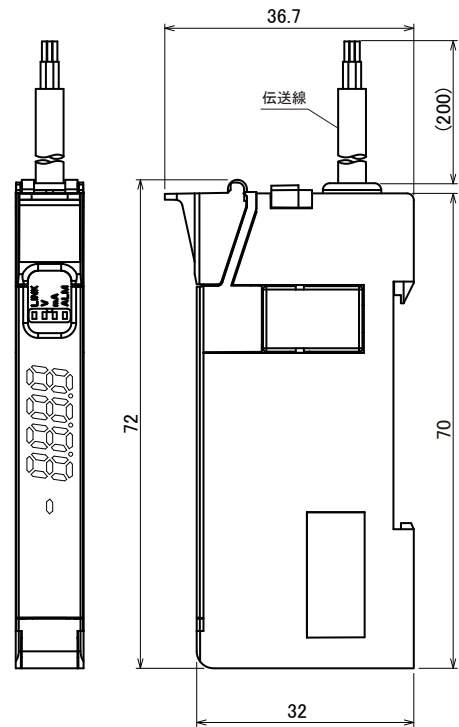
0 ~ 20mA



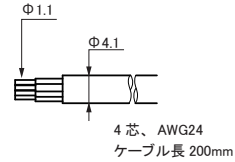
4 ~ 20mA



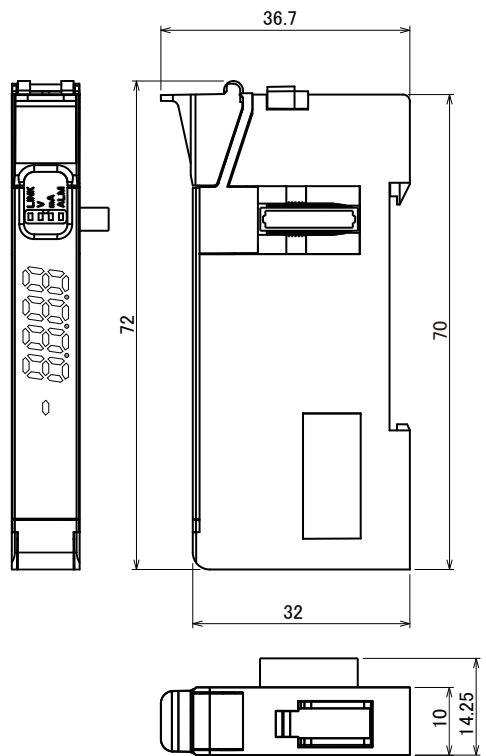
■LA-A12W (親機)



■伝送線



■LB-A12W (子機)



### 【中国版RoHS指令】

电子信息产品上所示标记是依据SJ/T11364-2006规定,按照电子信息产品污染控制标识要求制定。  
本产品的环保使用期限为10年。如果遵守产品说明书中的操作条件使用电子信息产品,不会发生因产品中的有害物质泄漏或突变异常而引发严重的环境污染、人身事故,或损坏财产等情况。

的产品中有害物质的名称及含量

部件名称	有害物质					
	铅 (Pb)	汞 (Hg)	镉 (Cd)	六价铬 [Cr(VI)]	多溴联苯 (PBB)	多溴二苯醚 (PBDE)
安装基板	×	○	○	○	○	○
框架	○	○	○	○	○	○

本表格依据SJ/T11364的规定编制。  
○:表示该有害物质在该部件所有均质材料中的含量均在GB/T26572规定的限量要求以下。  
×:表示该有害物质至少在该部件的某一均质材料中的含量超出GB/T26572规定的限量要求。



基于中国标准法的参考规格:GB/T115969.2

### 【連絡先】

株式会社エニワイヤ

本 社 :〒617-8550 京都府長岡京市馬場園所 1  
TEL: 075-956-1611(代) / FAX: 075-956-1613

営業所 : 西日本営業所、東日本営業所、中部営業所、九州営業所

<http://www.anywire.jp/>

お問い合わせ窓口:

■ テクニカル サポートダイヤル



受付時間 9:00~18:00(土日祝除く)

**075-952-8077**

■ メールでのお問い合わせ info@anywire.jp