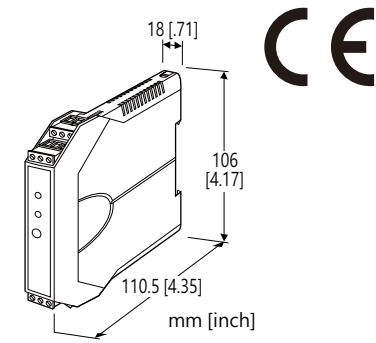


薄型信號變換器 M3-UNIT 系列

配電器

主要機能與特色

- 為 4 ~ 20 mA DC 電流回路供電, 並與輸出信號進行電氣的隔離
- 可緊密安裝
- 具電源指示 LED 燈
- 適用於智慧型變換器



型號: M3DY-[1]-[2][3]

訂購時指定事項

- 型號代碼: M3DY-[1]-[2][3]
參考下面 [1] ~ [3] 說明, 並指定各項代碼。
(例如: M3DY-A-R/Q)
- 指定選項代碼/Q 的規格
(例如: /C01)

輸入信號

電流輸入

4 ~ 20 mA DC (輸入阻抗約 250 Ω)

[1] 輸出信號

電流輸出

A: 4 ~ 20 mA DC (最大負載阻抗 550 Ω)

電壓輸出

- 4: 0 ~ 10 V DC (最小負載阻抗 10 kΩ)
- 5: 0 ~ 5 V DC (最小負載阻抗 5000 Ω)
- 6: 1 ~ 5 V DC (最小負載阻抗 5000 Ω)

[2] 供給電源

DC 電源

R: 24 V DC

(容許電壓範圍 24 V ±10 %, 最大漣波 10 %p-p)

AC/DC 電源共用

AD: 100 ~ 240 V AC / 24 ~ 240 V DC (AC/DC 共用)

(容許電壓範圍 90 ~ 264 V AC, 47 ~ 66 Hz /

21.6 ~ 264 V DC, 最大漣波 10 %p-p)

[3] 選項

空白: 無

/Q: 有選項 (由 選項規格 指定)

選項規格: Q

塗層處理 (有關詳細資訊, 請參考公司的網站。)

/C01: 矽膠塗層

/C02: 聚氨酯塗層

/C03: 橡膠塗層

一般規格

結構: 獨立式; 前面有端子台設計

連接: 歐式連接器端子

(適用線徑: 0.2 ~ 2.5 mm², 剝線長度 8 mm)

外殼材質: 阻燃樹脂 (灰色)

隔離: 輸入-輸出-電源之間

零點(zero)調整範圍: -2 ~ +2 % (從前面板調整)

跨度(span)調整範圍: 98 ~ 102 % (從前面板調整)

電源指示燈: 綠色 LED; 送電時亮燈

2線式傳感器用電源規格

(端子 4-5 之間)

輸出電壓範圍: 24 ~ 28 V DC (無負載時)

18 V DC 以上 (20 mA 負載時)

額定電流: 22 mA DC 以下

• 短路保護

電流限制: 最大 45 mA

• 保護時間: 無限制

輸入規格

- DC 電流輸入: 內建輸入用分流電阻

安裝規格

耗電量

• AC 電源:

100 V 時約 3 VA

200 V 時約 4 VA

264 V 時約 5 VA

• DC 電源: 約 2 W

使用溫度範圍: -25 ~ +55°C (-13 ~ +131°F)

使用濕度範圍: 30 ~ 90 %RH (無結露)

固定方式: DIN滑軌

重量: 100 g (0.22 lb)

性能

基準精度: $\pm 0.1\%$
 溫度係數: 最大跨度的 $\pm 0.015\%/^{\circ}\text{C}$ [$\pm 0.008\%/^{\circ}\text{F}$]
 反應時間: 100 ms 以下 (0 \rightarrow 90%)
 電壓變動的影響: 在電壓範圍內 $\pm 0.1\%$
 絕緣阻抗: 100 M Ω 以上 / 500 V DC
 耐電壓: 2000 V AC @ 1分鐘 (輸入-輸出-電源-大地之間)

標準及認證

EU 符合性:

EMC 指令

EMI EN 61000-6-4

EMS EN 61000-6-2

低電壓指令

EN 61010-1

安裝類別 II

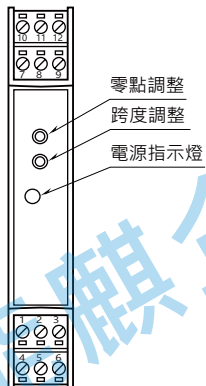
污染等級 2

輸入或輸出-電源之間: 強化絕緣隔離 (300 V)

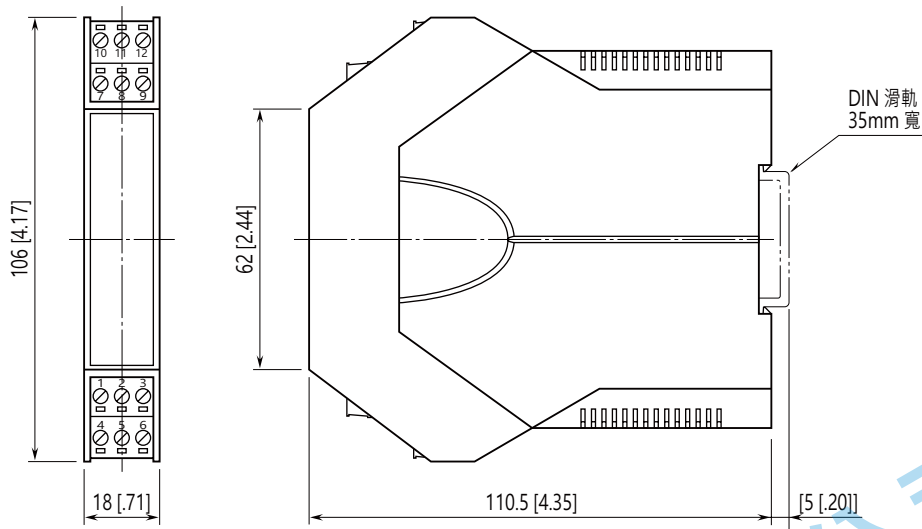
輸入-輸出之間: 基本絕緣隔離 (300 V)

RoHS 指令

面板視圖

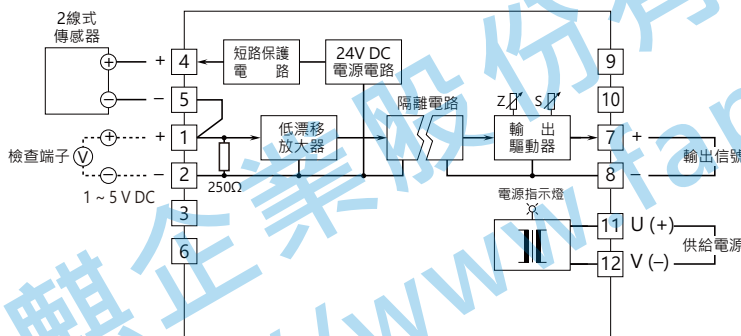


外型尺寸及端子配置圖 單位: mm (inch)

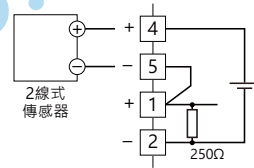


• 安裝時, 單元之間不需要額外的空間。

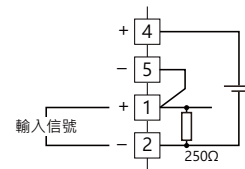
電路概要和接線圖



■ 做為配電器使用時



■ 做為信號隔離器使用時



規格如有更改, 恕不另行通知。