

## 插座式信號變換器 K-UNIT

### CT 變換器

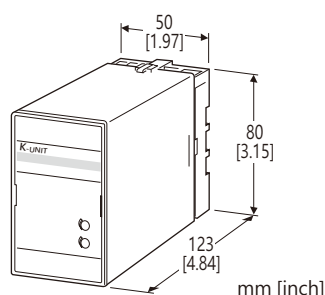
(近似有效值運算)

#### 主要機能與特色

- 將比流器的AC電流轉換為標準製程信號
- 最小輸出漣波
- 具 CT 保護器, 防止變換器本體拔出時造成輸入回路開路
- 絕緣隔離高達 2000 V AC
- 可緊密安裝

#### 應用例

- 透過 DCS 或 PLC 監視馬達、泵浦或加熱器電流
- 集中監控電力盤測量的電力線路和電源電流



型號: KCK-[1][2]-[3][4]

#### 訂購時指定事項

- 型號代碼: KCK-[1][2]-[3][4]  
參考下面說明為 [1] ~ [4] 項目指定各項代碼。  
(例如: KCK-1A-B/Q)
- 特殊輸出範圍(輸出代碼 Z & 0 選擇時)
- 指定選項代碼/Q 的規格  
(例如: /C01/S01)

#### [1] 輸入信號

##### 電流輸入

- 1: 0 ~ 1 A AC
- 5: 0 ~ 5 A AC

#### [2] 輸出信號

##### 電流輸出

- A: 4 ~ 20 mA DC (最大負載阻抗 600 Ω)
- B: 2 ~ 10 mA DC (最大負載阻抗 1200 Ω)
- C: 1 ~ 5 mA DC (最大負載阻抗 2400 Ω)
- D: 0 ~ 20 mA DC (最大負載阻抗 600 Ω)
- E: 0 ~ 16 mA DC (最大負載阻抗 750 Ω)
- F: 0 ~ 10 mA DC (最大負載阻抗 1200 Ω)
- G: 0 ~ 1 mA DC (最大負載阻抗 12 kΩ)
- Z: 指定電流範圍 (請參閱 輸出規格)

#### 電壓輸出

- 1: 0 ~ 10 mV DC (最小負載阻抗 10 kΩ)
- 2: 0 ~ 100 mV DC (最小負載阻抗 100 kΩ)
- 3: 0 ~ 1 V DC (最小負載阻抗 100 Ω)
- 4: 0 ~ 10 V DC (最小負載阻抗 1000 Ω)
- 5: 0 ~ 5 V DC (最小負載阻抗 500 Ω)
- 6: 1 ~ 5 V DC (最小負載阻抗 500 Ω)
- 4W: -10 ~ +10 V DC (最小負載阻抗 2000 Ω)
- 0: 指定電壓範圍 (請參閱 輸出規格)

#### [3] 輔助電源

##### AC 電源

- B: 100 V AC
- C: 110 V AC
- D: 115 V AC
- F: 120 V AC
- G: 200 V AC
- H: 220 V AC
- J: 240 V AC

##### DC 電源

- R: 24 V DC
- V: 48 V DC
- P: 110 V DC

#### [4] 選項

- 空白: 無
- /Q: 有其它選項 (由 選項規格指定)

#### 選項規格: Q (可複選)

塗層處理 (有關詳細資訊, 請參考公司的網站。)

- /C01: 矽膠塗層
- /C02: 聚氨酯塗層
- /C03: 橡膠塗層

端子螺絲材料

- /S01: 不銹鋼

#### 一般規格

- 結構: 插座式(Plug-in)設計
- 配線方式: M3.5 螺絲端子
- 端子螺絲: 鉻化鋼(標準)或不銹鋼
- 外殼材質: 阻燃樹脂 (黑色)
- 隔離: 輸入-輸出-輔助電源之間
- 輸入波形條件: 第3次諧波 5% 以下
- 輸出範圍: 0 ~ 120% (1 ~ 5 V 時)
- 零點(zero)調整範圍: -5 ~ +5% (從前面板調整)
- 跨度(span)調整範圍: 95 ~ 105% (從前面板調整)

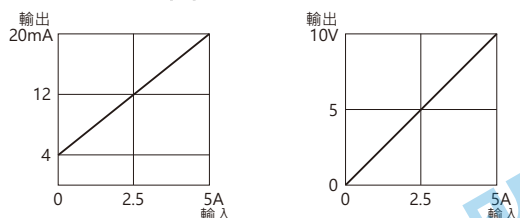
### 輸入規格

動作範圍: 額定的 0 ~ 120 %  
 頻率: 50 或 60 Hz  
 輸入損失: 0.1 VA 以下(輸入信號 0 ~ 1 A)  
 0.5 VA 以下(輸入信號 0 ~ 5 A)  
 容許過載能力: 額定的 1000 % (3 秒)、200 % (10秒)、  
 120 % (連續)

### 輸出規格

■ DC 電流輸出: 0 ~ 20 mA DC  
 最小跨度(span): 1 mA  
 偏置(offset): 最大 1.5 倍輸出跨度  
 容許負載阻抗: 使輸出端子間電壓為 12 V 以下的阻抗值  
 ■ DC 電壓輸出: -10 ~ +12 V DC  
 最小跨度(span): 5 mV  
 偏置(offset): 最大 1.5 倍輸出跨度  
 容許負載阻抗: 使負載電流小於 10 mA 的阻抗值; 負電壓輸出  
 時 5 mA 以下 (輸出為 0.5 V 以上時)

#### ■輸入-輸出的關係(例)



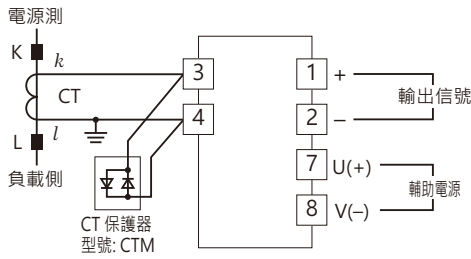
### 安裝規格

輔助電源  
 •AC 電源: 容許電壓範圍: 額定的 -15/+10%, 50/60 Hz, 約 2 VA  
 •DC 電源: 容許電壓範圍: 額定的  $\pm 10\%$ ; 但 110 V DC 額定時為  
 85 ~ 150 V, 最大漣波 10 %p-p,  
 約 2 W (110 V DC 時約 18 mA)  
 使用溫度範圍: -10 ~ +55°C (14 ~ 131°F)  
 使用濕度範圍: 30 ~ 85 %RH (無結露)  
 固定方式: 壁掛或 DIN 滑軌  
 重量: 350 g (0.77 lb)

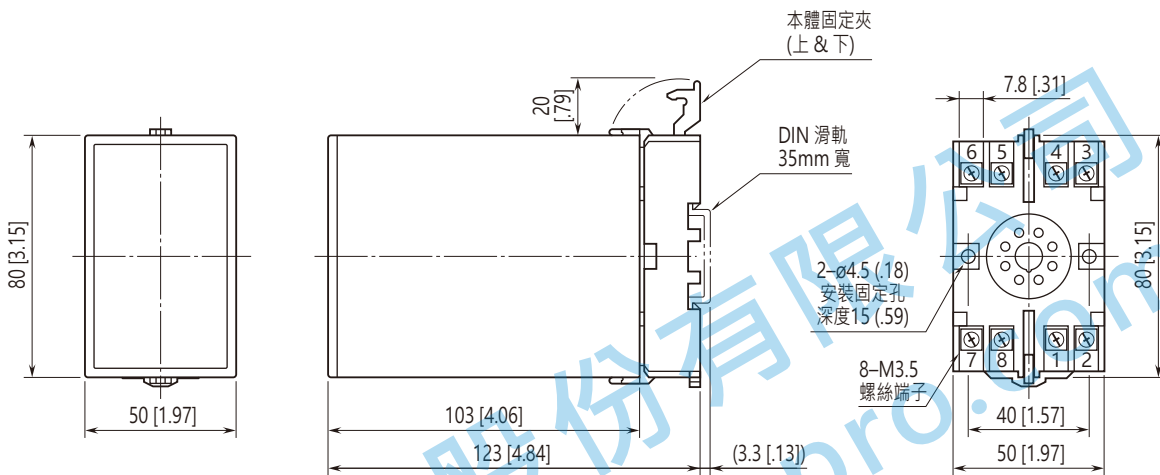
### 性能 (跨度的百分比)

基準精度:  $\pm 0.3\%$   
 (23°C  $\pm 10^\circ\text{C}$  或 73.4°F  $\pm 18^\circ\text{F}$ , 45 ~ 65 Hz 時)  
 反應時間: 1 秒以下 (落在最終穩定值  $\pm 1\%$  範圍內所需的時間)  
 輸出漣波: 0.5 %p-p 以下  
 電壓變動的影響: 在電壓範圍內  $\pm 0.1\%$   
 絕緣阻抗: 100 M $\Omega$  以上 /500 V DC  
 耐電壓: 2000V AC @1分鐘 (輸入-輸出-輔助電源-大地之間)  
 耐衝擊電壓: 1.2/50  $\mu\text{s}$ ,  $\pm 5$  kV (輸入-輸出或大地之間)

接線圖

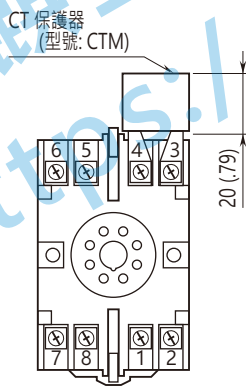


外型尺寸圖 單位: mm (inch)



• 安裝時，各單元之間不需要保留額外的空間。

端子配置圖 單位: mm (inch)



規格如有更改，恕不另行通知。