

節省空間的插座式信號變換器 F-UNIT 系列

荷重元變換器

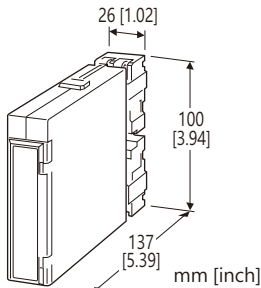
(非隔離)

主要機能與特色

- 提供與重量傳感器和壓力傳感器中使用的橋式電路成比例的直流輸出信號
- 提供所需的激勵電壓
- 可與各種橋式電阻和額定輸出的荷重元相容
- 提供荷重元的激勵電壓可調範圍為 2 V ~ 10 V
- 可調整範圍: 零點 0 ~ 80 %, 跨度 20 ~ 100 %
- 可緊密安裝

應用例

- 用於桶槽、料斗和筒倉的計量系統
- 使用吊車的計量系統
- 採用荷重元的浮子液位計



型號: FLC-[1][2]-[3][4]

訂購時指定事項

- 型號代碼: FLC-[1][2]-[3][4]
參考下面 [1] ~ [4] 說明, 並指定各項代碼。
(例如: FLC-2A-K/Q)
- 特殊輸出範圍 (輸出代碼 Z & 0 選擇時)
- 指定選項代碼/Q 的規格
(例如: /C01/S01)

[1] 輸入荷重元規格

- 1: 1 mV/V
- 12: 1.25 mV/V
- 15: 1.5 mV/V
- 2: 2 mV/V
- 3: 3 mV/V
- 4: 4 mV/V
- 5: 5 mV/V
- 6: 10 mV/V
- 7: 20 mV/V
- 0: 其它 (請指定荷重元規格及激勵電壓)

[2] 輸出信號

電流輸出

- A: 4 ~ 20 mA DC (最大負載阻抗 750 Ω)
- B: 2 ~ 10 mA DC (最大負載阻抗 1500 Ω)
- C: 1 ~ 5 mA DC (最大負載阻抗 3000 Ω)
- D: 0 ~ 20 mA DC (最大負載阻抗 750 Ω)
- E: 0 ~ 16 mA DC (最大負載阻抗 900 Ω)
- F: 0 ~ 10 mA DC (最大負載阻抗 1500 Ω)
- G: 0 ~ 1 mA DC (最大負載阻抗 15 kΩ)
- Z: 指定電流範圍 (請參閱 輸出規格)

電壓輸出

- 1: 0 ~ 10 mV DC (最小負載阻抗 10 kΩ)
- 2: 0 ~ 100 mV DC (最小負載阻抗 100 kΩ)
- 3: 0 ~ 1 V DC (最小負載阻抗 1000 Ω)
- 4: 0 ~ 10 V DC (最小負載阻抗 10 kΩ)
- 5: 0 ~ 5 V DC (最小負載阻抗 5000 Ω)
- 6: 1 ~ 5 V DC (最小負載阻抗 5000 Ω)
- 4W: -10 ~ +10 V DC (最小負載阻抗 10 kΩ)
- 5W: -5 ~ +5 V DC (最小負載阻抗 5000 Ω)
- 0: 指定電壓範圍 (請參閱 輸出規格)

[3] 供給電源

AC 電源

- K: 85 ~ 132 V AC
(容許電壓範圍 85 ~ 132 V, 47 ~ 66 Hz)
- L: 170 ~ 264 V AC
(容許電壓範圍 170 ~ 264 V, 47 ~ 66 Hz)

DC 電源

- R: 24 V DC
(容許電壓範圍 24 V ±10 %, 最大漣波 10 %p-p)
- P: 110 V DC
(容許電壓範圍 85 ~ 150 V, 最大漣波 10 %p-p)

[4] 選項

- 空白: 無
- /Q: 有選項 (由 選項規格 指定)

選項規格: Q (可複選)

塗層處理 (有關詳細資訊, 請參考公司的網站。)

- /C01: 矽膠塗層
- /C02: 聚氨酯塗層
- /C03: 橡膠塗層

端子螺絲材料

- /S01: 不銹鋼

一般規格

結構: 插座式(Plug-in)設計
配線方式: M3.5 螺絲端子 (扭力 0.8 N·m)
端子螺絲: 鍍鎳鋼(標準)或不銹鋼
外殼材質: 阻燃樹脂 (黑色)
隔離: 輸入或輸出-電源之間
輸出範圍: -10 ~ +120 % (1 ~ 5 V 時)
激勵電壓調整範圍: 2 ~ 10 V (從前面板調整)
零點調整範圍(tare): 0 ~ 80 % (從前面板調整)
 (激勵電壓為出廠預設時)
跨度(span)調整範圍: 100 ~ 20 % (從前面板調整)
 (激勵電壓為出廠預設時)

輸入規格

- 荷重元輸入: 橋式電路電壓
 - 荷重元規格
 - 荷重元額定輸出: 1 ~ 20 mV/V;
 (變換器的輸入必須超過 3 mV·)
 - 激勵電壓: 2 ~ 10 V 可調整 (出廠時標準設定 5 V)
 容許電流: 35 mA 以下

輸出規格

- DC 電流輸出: 0 ~ 20 mA DC
 - 最小跨度(span): 1 mA
 - 偏置(offset): 最大 1.5 倍跨度
 - 容許負載阻抗: 輸出端子間電壓為 15 V 以下的阻抗值
- DC 電壓輸出: -10 ~ +12 V DC
 - 最小跨度(span): 5 mV
 - 偏置(offset): 最大 1.5 倍跨度
 - 容許負載阻抗: 輸出端子間電流為 1 mA 以下
 (輸出大於 0.5 V 時)

安裝規格

供給電源

- AC 電源: 約 5 VA
- DC 電源: 24 V 時約 120 mA
 110 V 時約 40 mA

使用溫度範圍: -5 ~ +55°C (23 ~ 131°F)
使用濕度範圍: 30 ~ 90 %RH (無結露)
固定方式: 壁掛 或 DIN滑軌; 可與標準安裝機架 BX-16H 組合
重量: 200 g (0.44 lb)

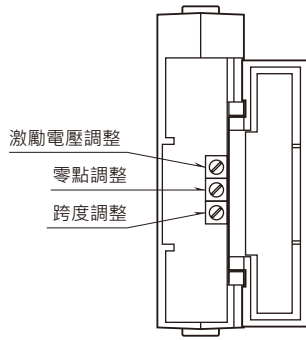
性能 (跨度的百分比)

基準精度: $\pm 0.1\%$ (輸入信號 ≥ 3 mV 時)
溫度係數: $\pm 0.015\%/^{\circ}\text{C}$ ($\pm 0.008\%/^{\circ}\text{F}$)
 (輸入信號 ≥ 3 mV 時)
反應時間: 0.5 秒以下 (0 → 90 %)
電壓變動的影響: 在電壓範圍內 $\pm 0.1\%$
絕緣阻抗: 100 M Ω 以上 / 500 V DC
耐電壓

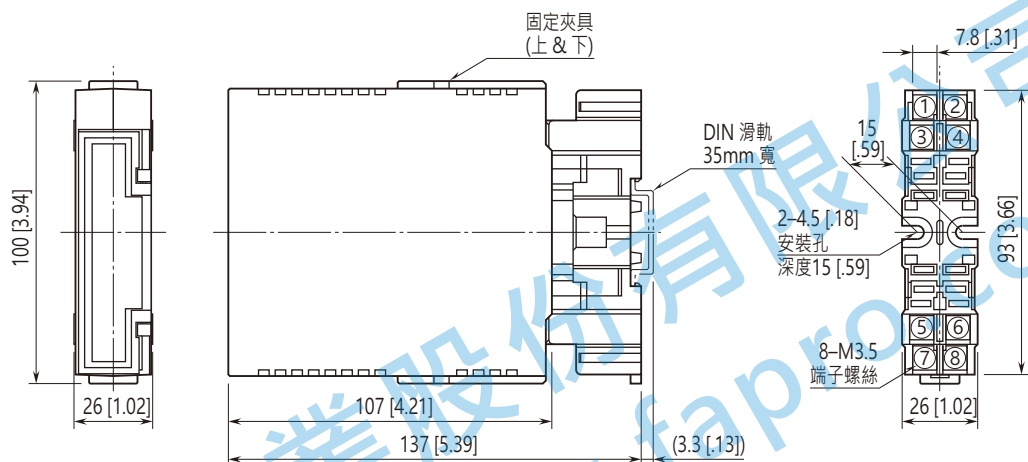
供給電源代碼 R:
 2000 V AC @ 1分鐘 (輸入或輸出或電源-大地之間)
 500 V AC @ 1分鐘 (輸入或輸出-電源之間)

供給電源代碼 K, L, P:
 2000 V AC @ 1分鐘 (輸入或輸出或電源-大地之間)
 1500 V AC @ 1分鐘 (輸入或輸出-電源之間)

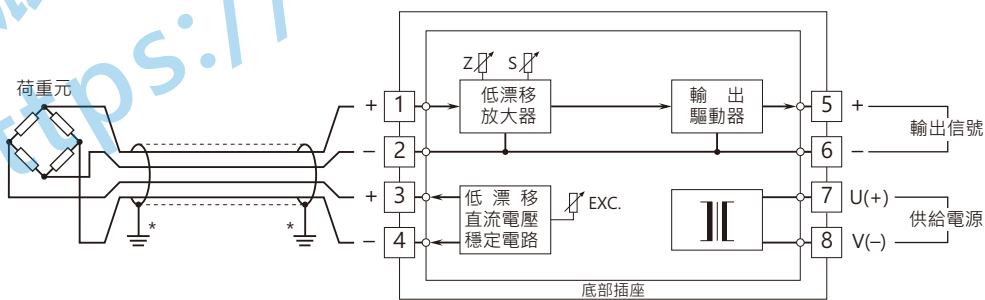
面板視圖



外型尺寸及端子配置圖 單位: mm (inch)



電路概要和接線圖



*請將荷重元或變換器側的隔離網接地。



規格如有更改，恕不另行通知。